

---

**CATALOGUE OF SPARE PARTS**

---

**NST4000U01**

---



**X8 400 ie (Euro 3)**



**X8 400 ie (Euro 3)**  
**Mod. ZAPM52100**



**TABLE OF COLOUR ABBREVIATIONS**

---

<b>NST4872U01</b>	<b>724-White</b>
<b>NST4DE2U01</b>	<b>222/A-Midnight</b>
<b>NST4EB2U01</b>	<b>731/A-Smoky Grey</b>
<b>NST4F22U01</b>	<b>738/A-Excalibur Grey</b>
<b>NST4ND1U01</b>	<b>79/A-Graphite Black</b>
<b>NST4ND2U01</b>	<b>79/A-Graphite Black</b>
<b>NST4RM2U01</b>	<b>824/A-Ruby Red</b>

---



Code	Drawing No.	Loc.	Code	Drawing No.	Loc.	Code	Drawing No.	Loc.
000097	T.01.14	3	013777	T.02.19	5	016406	T.06.04	27
000267	T.01.03	4	013880	T.02.01	15	016406	T.06.04	4
000674	T.01.02	2	013880	T.02.09	26	016406	T.02.10	4
003038	T.02.01	10	013880	T.02.10	16	016406	T.02.09	27
003056	T.01.27	20	013880	T.02.10	3	016406	T.02.01	20
003056	T.02.01	19	013880	T.06.04	3	016408	T.02.01	11
003058	T.01.26	25	013880	T.02.24	27	016626	T.05.01	36
006078	T.06.03	10	013880	T.02.13	24	016670	T.01.27	22
006125	T.06.05	10	013950	T.02.01	6	016686	T.06.05	22
006420	T.04.01	16	013950	T.02.13	26	018536	T.02.11	15
006637	T.04.01	2	013950	T.02.09	21	018536	T.06.03	3
006647	T.04.04	8	013958	T.02.04	7	018538	T.01.06	6
006652	T.01.02	3	013963	T.02.09	15	018575	T.01.15	23
006966	T.05.01	23	014754	T.03.01	9	018591	T.02.13	31
006966	T.05.01	26	014754	T.03.01	14	018640	T.01.27	23
007608	T.01.26	24	015014	T.06.05	27	020003	T.06.05	8
008265	T.02.07	5	015330	T.03.03	22	020008	T.01.26	22
008265	T.02.08	17	015341	T.01.26	23	020008	T.04.04	15
008372	T.02.08	40	015585	T.03.02	3	020008	T.02.04	8
011109	T.04.02	22	015759	T.06.04	5	020104	T.02.13	32
012138	T.02.21	5	015761	T.01.27	21	020208	T.01.26	21
012528	T.02.21	20	015935	T.01.13	10	021214	T.01.03	5
012533	T.01.27	19	015935	T.06.04	10	030062	T.02.09	24
012533	T.02.01	7	015935	T.01.15	19	030072	T.02.01	9
012543	T.03.03	20	015935	T.06.05	24	030076	T.05.01	33
012554	T.06.05	6	016404	T.02.13	30	031086	T.06.04	28
012789	T.04.04	10	016405	T.06.04	23	031088	T.02.01	14
013092	T.02.06	4	016405	T.06.05	25	031089	T.02.01	18
013763	T.02.09	10	016406	T.02.01	16	031089	T.06.05	9
013763	T.02.13	29	016406	T.06.05	11	063435	T.01.05	13

## ALPHANUMERIC INDEX

ZAPM52100

Code	Drawing No.	Loc.	Code	Drawing No.	Loc.	Code	Drawing No.	Loc.
071633	T.02.11	14	217164	T.06.05	20	254485	T.06.04	6
071671	T.06.05	12	219277	T.02.13	25	254485	T.06.02	5
080341	T.06.05	13	223605	T.03.03	19	254485	T.05.01	42
116260	T.05.02	2	227199	T.04.01	9	254485	T.05.01	27
122637	T.01.14	6	227983	T.03.01	2	254485	T.02.24	13
122675	T.05.01	22	230359	T.02.13	38	254485	T.02.21	24
125647	T.02.21	21	231027	T.02.21	4	254485	T.02.19	3
127863	T.05.01	17	232108	T.02.04	9	254485	T.02.10	12
127927	T.05.01	12	232108	T.04.04	6	257134	T.02.24	21
127927	T.05.01	30	232108	T.04.01	10	257134	T.03.03	26
127927	T.05.01	16	237018	T.04.01	5	257134	T.06.06	8
127927	T.05.01	14	237553	T.01.15	20	257302	T.02.06	6
136371	T.05.01	24	239388	T.01.02	4	258146	T.01.27	5
136916	T.05.01	40	239388	T.01.02	23	258146	T.01.27	25
145298	T.01.05	27	241936	T.06.06	4	258146	T.02.08	12
145298	T.02.21	18	241937	T.06.05	21	258160	T.02.21	10
145298	T.06.06	7	242364	T.01.10	23	258249	T.02.08	38
178149	T.04.01	7	246976	T.04.06	5	258249	T.02.10	8
178790	T.01.05	24	248419	T.03.01	11	258249	T.02.11	17
178790	T.03.03	21	248419	T.06.04	9	258904	T.02.24	4
179013	T.05.01	41	252945	T.06.06	2	258904	T.02.24	6
179326	T.04.01	8	253293	T.01.10	7	259348	T.02.20	9
180859	T.02.14	1	253937	T.02.20	10	259349	T.02.07	12
181746	T.06.03	16	254485	T.02.07	7	259349	T.06.03	11
183059	T.02.15	7	254485	T.02.08	30	259349	T.02.09	5
191189	T.02.04	14	254485	T.02.09	22	259349	T.02.08	27
194423	T.04.04	11	254485	T.02.11	8	259708	T.02.09	25
195482	T.02.24	28	254485	T.02.24	8	259708	T.02.24	7
217163	T.02.10	13	254485	T.02.24	31	259830	T.02.09	20
217163	T.06.05	19	254485	T.06.05	3	259830	T.02.10	7

Code	Drawing No.	Loc.	Code	Drawing No.	Loc.	Code	Drawing No.	Loc.
259830	T.02.11	11	272836	T.02.24	12	295789	T.02.04	16
259830	T.02.10	17	272836	T.02.21	23	296141	T.02.13	6
259832	T.02.21	9	272836	T.02.20	23	296141	T.02.13	11
260918	T.01.27	2	272836	T.02.11	10	296456	T.02.15	2
261319	T.04.01	18	272836	T.02.10	11	297029	T.02.05	5
261319	T.04.01	24	272836	T.02.08	25	297029	T.02.08	28
265451	T.05.01	13	272836	T.02.07	2	297029	T.02.11	12
265451	T.05.01	31	274370	T.04.06	7	297498	T.02.08	11
265451	T.05.01	15	285536	T.01.15	10	297498	T.02.13	17
265808	T.02.11	6	285846	T.01.05	2	297498	T.02.09	9
268304	T.02.21	3	288245	T.01.04	10	298581	T.02.20	11
268596	T.02.13	33	288474	T.01.15	8	298592	T.02.20	13
268596	T.06.03	15	289731	T.01.22	5	298604	T.02.01	2
268596	T.02.24	15	289731	T.02.21	2	298731	T.02.20	18
269755	T.01.16	14	289731	T.05.01	39	298838	T.02.20	15
270723	T.02.11	5	289731	T.05.01	25	298903	T.02.20	12
270793	T.02.08	13	289919	T.01.04	11	299689	T.02.08	5
270793	T.03.01	5	290860	T.06.06	2	299972	T.02.20	16
270793	T.02.09	14	292022	T.06.02	2	299972	T.02.20	26
271434	T.03.03	18	292022	T.06.03	8	307166	T.05.02	3
271452	T.03.03	3	292022	T.06.03	5	327187	T.04.05	5
271453	T.03.03	4	292022	T.06.03	13	411311	T.01.02	5
271740	T.04.05	7	292507	T.06.06	2	411311	T.01.15	3
271891	T.02.05	2	293154	T.02.11	13	414834	T.01.10	19
271891	T.02.08	24	293845	T.06.05	14	414835	T.01.15	14
271891	T.02.06	3	294131	T.06.03	17	414837	T.01.22	6
272836	T.02.05	3	294341	T.06.01	1	414837	T.02.10	14
272836	T.02.13	14	294353	T.06.02	3	414837	T.02.15	5
272836	T.06.03	3	294770	T.06.01	12	414837	T.01.15	12
272836	T.02.24	30	295788	T.02.04	15	414838	T.06.05	2



## ALPHANUMERIC INDEX

ZAPM52100

Code	Drawing No.	Loc.	Code	Drawing No.	Loc.	Code	Drawing No.	Loc.
414838	T.01.15	13	497006	T.04.02	16	575604	T.02.08	8
430045	T.01.05	14	497011	T.04.02	12	575819	T.02.07	8
432142	T.02.01	4	497017	T.04.02	4	576189	T.02.05	4
433477	T.01.11	2	497032	T.03.03	8	576189	T.02.08	16
433800	T.01.15	25	497073	T.04.02	10	576189	T.02.08	20
434429	T.01.15	11	497131	T.04.02	6	576189	T.02.07	4
434541	T.01.04	13	497132	T.04.02	7	576189	T.06.02	14
434541	T.06.04	2	497141	T.03.03	9	576189	T.03.01	4
434541	T.01.05	12	497343	T.03.03	10	576189	T.02.09	30
434541	T.02.10	2	497489	T.01.01	2	576189	T.02.09	13
434541	T.05.01	28	497490	T.01.01	3	576189	T.02.09	4
434541	T.05.01	38	561449	T.02.13	3	576189	T.02.07	15
434541	T.02.13	27	563728	T.04.04	12	576189	T.02.05	8
434947	T.02.04	13	564260	T.04.02	24	576542	T.02.21	13
436438	T.01.05	3	564371	T.04.05	11	576546	T.02.21	14
478115	T.01.02	6	564446	T.04.05	2	576565	T.02.06	5
478533	T.01.10	8	564447	T.04.05	3	576626	T.02.08	3
479515	T.01.14	9	564448	T.04.05	4	576793	T.02.11	18
479986	T.01.15	6	564486	T.05.01	18	577128	T.02.20	27
479986	T.01.15	30	564489	T.04.05	6	577129	T.02.20	28
483859	T.02.11	3	564491	T.04.05	8	577131	T.02.20	29
484034	T.01.02	7	564611	T.04.01	12	577399	T.02.08	9
484819	T.01.06	14	564629	T.01.02	24	577400	T.02.08	15
484819	T.01.06	16	573918	T.05.01	37	577492	T.02.15	3
484993	T.01.02	8	575249	T.01.10	2	577620	T.02.20	20
485703	T.01.16	15	575249	T.01.10	6	577620	T.02.20	24
485912	T.01.02	9	575249	T.02.08	26	577620	T.02.20	30
486075	T.01.15	26	575249	T.06.02	6	577861	T.02.08	6
487948	T.01.16	7	575249	T.02.09	3	58040R	T.01.14	1
497005	T.04.02	15	575249	T.02.07	3	58056R	T.06.01	2

Code	Drawing No.	Loc.	Code	Drawing No.	Loc.	Code	Drawing No.	Loc.
58057R	T.06.01	4	581497000P	T.03.01	17	584268	T.06.03	7
58058R	T.06.01	5	581497000P	T.03.01	17	584272	T.06.03	12
58080R	T.01.14	2	581497000P	T.03.01	17	584426	T.06.01	13
58086R	T.06.05	1	581497000P	T.03.01	17	584464	T.01.15	15
58092R	T.06.04	1	581596	T.06.04	24	584593	T.06.02	1
58099R	T.06.04	6	581904	T.06.02	8	584594	T.06.01	14
581175	T.03.01	8	581904	T.06.02	11	584740	T.06.02	7
58120R	T.06.05	4	581957	T.03.01	18	584741	T.06.02	10
581415	T.06.01	6	582034	T.03.03	17	584791	T.06.02	4
581440	T.06.04	16	582041	T.06.01	7	584826	T.06.01	11
581440	T.06.06	2	582163	T.06.01	8	584840	T.06.02	9
581494000P	T.03.01	1	582640	T.02.15	8	584840	T.06.03	9
581494000P	T.03.01	1	582690	T.06.04	15	584840	T.06.03	6
581494000P	T.03.01	1	582787	T.04.02	23	584840	T.06.02	12
581494000P	T.03.01	1	582885	T.02.04	11	584841	T.06.03	14
581494000P	T.03.01	1	582906	T.06.04	17	584867	T.06.04	11
581494000P	T.03.01	1	582930	T.06.06	2	584877	T.02.13	34
581494000P	T.03.01	1	582951	T.06.01	9	584884	T.02.13	35
581496000P	T.03.01	16	582988	T.06.01	10	584982	T.06.03	2
581496000P	T.03.01	16	582990	T.02.20	31	584988	T.03.02	2
581496000P	T.03.01	16	583161	T.02.04	5	597519T	T.04.05	1
581496000P	T.03.01	16	583162	T.02.04	4	597520	T.04.06	6
581496000P	T.03.01	16	583236	T.06.05	5	597528	T.04.04	13
581496000P	T.03.01	16	583480	T.02.04	6	597565	T.04.06	8
581496000P	T.03.01	16	583525	T.06.04	26	597679	T.04.05	10
581496000P	T.03.01	16	583529	T.06.04	18	597679	T.04.06	9
581497000P	T.03.01	17	583575	T.03.03	23	597833	T.04.01	19
581497000P	T.03.01	17	584121	T.02.20	25	597868	T.04.01	17
581497000P	T.03.01	17	584209	T.06.03	4	598022	T.04.06	1
581497000P	T.03.01	17	584210	T.06.03	1	598219000P	T.03.01	3

## ALPHANUMERIC INDEX

ZAPM52100

Code	Drawing No.	Loc.	Code	Drawing No.	Loc.	Code	Drawing No.	Loc.
598219000P	T.03.01	3	601765	T.04.05	12	620415	T.02.20	32
598219000P	T.03.01	3	620250	T.02.08	4	620491	T.02.08	7
598219000P	T.03.01	3	620255000P	T.02.09	23	620737	T.02.24	3
598219000P	T.03.01	3	620255000P	T.02.09	23	620758	T.02.13	19
598219000P	T.03.01	3	620255000P	T.02.09	23	620909	T.02.05	1
598219000P	T.03.01	3	620255000P	T.02.09	23	6209090087	T.02.05	1
598288	T.02.10	15	620255000P	T.02.09	23	62090900DE	T.02.05	1
598415	T.04.06	10	620255000P	T.02.09	23	62090900EB	T.02.05	1
598618	T.03.03	25	620255000P	T.02.09	23	62090900F2	T.02.05	1
598795	T.02.21	22	620257	T.02.09	7	62090900ND	T.02.05	1
598833	T.05.01	34	620258	T.02.09	8	62090900ND	T.02.05	1
598838	T.04.04	5	6202605	T.02.01	17	62090900RM	T.02.05	1
599097	T.02.04	12	620273000P	T.02.08	19	620911000P	T.02.07	1
599208	T.01.26	20	620273000P	T.02.08	19	620911000P	T.02.07	1
599262	T.04.02	17	620273000P	T.02.08	19	620911000P	T.02.07	1
599269	T.04.02	13	620273000P	T.02.08	19	620911000P	T.02.07	1
599270	T.04.02	14	620273000P	T.02.08	19	620911000P	T.02.07	1
599391	T.01.26	29	620273000P	T.02.08	19	620911000P	T.02.07	1
599392	T.01.26	30	620273000P	T.02.08	19	620911000P	T.02.07	1
5994065	T.03.03	1	620281	T.02.20	17	620994000P	T.02.07	14
599421	T.04.02	9	620293	T.02.08	2	620994000P	T.02.07	14
599553	T.01.26	31	620300	T.02.09	28	620994000P	T.02.07	14
600270	T.04.02	18	6203000087	T.02.09	28	620994000P	T.02.07	14
600474	T.05.01	9	62030000DE	T.02.09	28	620994000P	T.02.07	14
600475	T.03.03	12	62030000EB	T.02.09	28	620994000P	T.02.07	14
600476	T.03.03	15	62030000F2	T.02.09	28	620994000P	T.02.07	14
600478	T.03.03	15	62030000ND	T.02.09	28	620995000P	T.02.07	9
600921	T.04.02	21	62030000ND	T.02.09	28	620996	T.02.07	11
601308	T.04.02	11	62030000RM	T.02.09	28	621030	T.02.24	11
601310	T.04.02	8	620366	T.02.19	4	621090	T.02.24	14

Code	Drawing No.	Loc.	Code	Drawing No.	Loc.	Code	Drawing No.	Loc.
621097	T.02.13	20	623579	T.02.24	5	62359300RM	T.02.09	11
621098	T.02.13	21	6235805	T.02.01	1	623594	T.02.09	12
621099	T.02.13	22	6235885	T.02.01	8	6235940087	T.02.09	12
621112	T.02.07	10	623589000P	T.02.10	1	62359400DE	T.02.09	12
621127	T.02.13	7	623589000P	T.02.10	1	62359400EB	T.02.09	12
621127	T.02.13	12	623589000P	T.02.10	1	62359400F2	T.02.09	12
621162	T.02.20	21	623589000P	T.02.10	1	62359400ND	T.02.09	12
621306	T.02.20	19	623589000P	T.02.10	1	62359400RM	T.02.09	12
621311	T.02.24	9	623589000P	T.02.10	1	623595000P	T.02.13	28
621347	T.02.13	37	623589000P	T.02.10	1	623595000P	T.02.13	28
621364	T.03.02	4	623591	T.02.09	29	623595000P	T.02.13	28
621485	T.02.09	17	6235910087	T.02.09	29	623595000P	T.02.13	28
621492	T.02.13	8	62359100DE	T.02.09	29	623595000P	T.02.13	28
621492	T.02.13	13	62359100EB	T.02.09	29	623595000P	T.02.13	28
621498	T.02.15	4	62359100F2	T.02.09	29	623596	T.02.11	1
621507	T.02.08	10	62359100ND	T.02.09	29	623599	T.02.11	2
621605	T.02.20	33	62359100RM	T.02.09	29	623635	T.02.09	18
622017	T.02.14	8	623592000P	T.02.08	22	623641	T.02.13	23
622240	T.02.21	17	623592000P	T.02.08	22	623652	T.02.11	19
622585000P	T.03.01	13	623592000P	T.02.08	22	623654000P	T.02.08	19
622585000P	T.03.01	13	623592000P	T.02.08	22	623654000P	T.02.08	19
622585000P	T.03.01	13	623592000P	T.02.08	22	623654000P	T.02.08	19
622585000P	T.03.01	13	623592000P	T.02.08	22	623654000P	T.02.08	19
622585000P	T.03.01	13	623592000P	T.02.08	22	623654000P	T.02.08	19
622585000P	T.03.01	13	623592000P	T.02.08	22	623654000P	T.02.08	19
622585000P	T.03.01	13	623593	T.02.09	11	623654000P	T.02.08	19
622585000P	T.03.01	13	6235930087	T.02.09	11	623654000P	T.02.08	19
623517	T.02.24	10	62359300DE	T.02.09	11	623655	T.02.21	25
623518	T.02.24	26	62359300EB	T.02.09	11	623657	T.02.21	26
623534	T.02.21	1	62359300F2	T.02.09	11	62365900EH	T.02.15	1
623543	T.02.24	29	62359300ND	T.02.09	11	62365900EH	T.02.15	1

## ALPHANUMERIC INDEX

ZAPM52100

Code	Drawing No.	Loc.	Code	Drawing No.	Loc.	Code	Drawing No.	Loc.
62365900EH	T.02.15	1	6245810090	T.02.05	7	639455	T.02.21	28
62365900EH	T.02.15	1	62458100DE	T.02.05	7	639456	T.06.05	28
62365900EH	T.02.15	1	62458100EB	T.02.05	7	639632	T.06.06	6
62365900EH	T.02.15	1	62458100F2	T.02.05	7	639731	T.06.06	3
6236645	T.02.01	13	62458100ND	T.02.05	7	639806	T.01.26	33
623667	T.06.05	7	62458100RM	T.02.05	7	646775	T.04.01	22
623673	T.02.24	2	624594	T.02.13	18	646788	T.04.01	20
623743	T.02.21	6	6245940087	T.02.13	18	646789	T.04.01	13
6238445	T.02.01	3	62459400DE	T.02.13	18	646829	T.03.03	7
623848	T.02.24	1	62459400EB	T.02.13	18	646838	T.04.04	2
623981	T.02.14	6	62459400F2	T.02.13	18	647013	T.05.01	10
624017000P	T.02.08	23	62459400ND	T.02.13	18	647035	T.03.01	12
624017000P	T.02.08	23	62459400RM	T.02.13	18	647060	T.03.03	2
624017000P	T.02.08	23	624601000P	T.03.01	7	647062	T.03.03	5
624017000P	T.02.08	23	624601000P	T.03.01	7	647078	T.05.01	2
624017000P	T.02.08	23	624601000P	T.03.01	7	647078	T.05.01	43
624017000P	T.02.08	23	624601000P	T.03.01	7	647079	T.05.01	4
624017000P	T.02.08	23	624601000P	T.03.01	7	647110	T.04.04	1
624085	T.02.09	19	624601000P	T.03.01	7	647112	T.05.01	7
624088000P	T.02.10	5	624601000P	T.03.01	7	647113	T.05.01	8
624088000P	T.02.10	5	624714	T.02.14	10	647117	T.05.01	21
624088000P	T.02.10	5	624726	T.02.06	2	647123	T.05.01	29
624088000P	T.02.10	5	624795	T.02.06	1	647155	T.02.04	1
624088000P	T.02.10	5	638591	T.06.05	18	647177	T.05.02	1
624088000P	T.02.10	5	638887	T.06.05	26	647225	T.02.04	3
624088000P	T.02.10	5	638991	T.01.05	15	647351	T.04.01	1
624554	T.02.14	4	639082	T.06.04	14	647355	T.04.01	21
624556	T.02.14	5	639306	T.06.06	1	647357	T.04.01	14
624581	T.02.05	7	639307	T.02.21	27	647360	T.04.01	15
6245810087	T.02.05	7	639375	T.03.02	1	647585	T.05.01	6

Code	Drawing No.	Loc.	Code	Drawing No.	Loc.	Code	Drawing No.	Loc.
647799	T.05.01	35	826027	T.01.06	13	828116	T.01.04	6
647812	T.05.01	11	826028	T.01.06	1	82817R	T.01.06	15
647825	T.05.01	32	826033	T.01.15	7	82817R	T.01.06	17
647827	T.02.04	10	826103	T.01.05	4	828185	T.01.26	7
648027	T.02.15	6	826256	T.01.05	5	828194	T.01.26	18
709047	T.04.06	4	82627R	T.01.09	11	828205	T.01.03	8
709110	T.05.01	19	82656R	T.01.02	12	828210	T.06.05	15
709646	T.05.01	20	82658R	T.01.15	21	82823R	T.01.15	9
825176	T.01.09	23	82659R	T.01.16	3	828321	T.01.05	6
825233	T.01.02	10	82660R	T.01.16	5	828322	T.01.05	7
825237	T.01.09	2	82660R	T.01.02	13	828394	T.01.15	38
825238	T.01.02	11	82699R	T.01.13	1	828396	T.01.05	8
825239	T.01.09	14	827018	T.01.05	9	828646	T.01.05	17
825381	T.01.08	2	827085	T.01.02	22	828708	T.01.07	5
825382	T.01.09	10	827116	T.01.14	5	828800	T.02.20	22
825384	T.01.09	3	827116	T.01.09	19	828909	T.01.02	20
825385	T.01.09	4	82737R	T.01.13	12	828911	T.01.16	8
82545R	T.04.04	9	82778R	T.01.15	32	828911	T.02.04	18
825577	T.01.15	40	827820	T.01.04	5	828930	T.01.15	24
825597	T.01.02	16	827882	T.01.11	8	828974	T.01.09	5
825597	T.01.05	25	827884	T.01.12	2	828978	T.01.09	6
825649	T.01.02	23	827886	T.01.11	6	828984	T.01.09	7
825665	T.01.15	5	827889	T.01.11	10	829040	T.01.15	29
825667	T.01.10	3	827929	T.01.15	36	829047	T.01.15	18
825725	T.01.14	4	827951	T.01.02	14	829121	T.06.04	22
825737	T.01.11	9	827953	T.01.05	10	829195	T.01.02	15
825758	T.04.06	3	827991	T.01.06	2	829198	T.01.06	3
825763	T.01.09	22	828031	T.01.15	34	829201	T.01.16	4
82580R	T.01.15	31	828109	T.01.13	9	829203	T.01.08	10
826000	T.01.22	1	828114	T.01.02	19	829205	T.01.08	9

Code	Drawing No.	Loc.	Code	Drawing No.	Loc.	Code	Drawing No.	Loc.
829206	T.01.16	2	830277	T.01.04	9	833917	T.01.27	7
829211	T.01.06	4	830278	T.01.05	22	833965	T.01.27	27
829232	T.01.08	12	830427	T.01.22	4	834038	T.01.26	2
829251	T.01.08	11	830819	T.01.07	1	834039	T.01.26	3
829258	T.01.27	6	830820	T.01.07	4	834040	T.01.26	4
829259	T.01.27	7	830886	T.01.15	22	834041	T.01.26	6
829486	T.01.15	28	830901	T.01.08	5	834187	T.01.26	26
829543	T.01.27	8	831098	T.01.09	8	8342335	T.01.16	11
829557	T.01.15	41	831167	T.01.06	12	834304	T.01.08	6
829661	T.01.15	27	831322	T.01.14	7	834643	T.01.26	5
829693	T.01.08	7	832029	T.01.05	16	834710	T.01.27	12
829808	T.01.09	12	832117	T.01.13	11	834911	T.01.02	25
829981	T.01.07	5	832130	T.01.02	21	834951	T.01.26	15
830012	T.01.03	9	8324875	T.01.16	12	840062	T.01.05	26
830015	T.01.27	9	832697	T.01.08	8	840263	T.01.26	10
830056	T.01.27	10	832738	T.01.08	13	840277	T.01.10	4
830056	T.02.08	14	832774	T.01.09	9	840319	T.01.09	20
830056	T.02.11	9	832783	T.01.05	23	840320	T.01.09	21
830061	T.01.22	2	833084	T.01.27	1	840370	T.01.26	14
830061	T.01.11	5	833320	T.01.10	11	840439	T.01.10	22
830062	T.01.22	3	833321	T.01.10	12	840569	T.01.26	27
830064	T.01.11	4	833513	T.01.02	17	840733	T.01.16	9
830129	T.01.03	10	833520	T.04.04	16	840743	T.01.27	16
830129	T.01.11	7	833569	T.01.26	8	840782	T.01.26	9
830198	T.01.16	6	833569	T.01.26	32	840826	T.01.05	18
830199	T.01.22	7	833663	T.01.10	20	840893	T.01.14	8
830248	T.01.07	2	833664	T.01.10	21	840981	T.01.11	1
830249	T.01.07	3	833701	T.01.02	18	841101	T.01.12	4
830275	T.01.04	9	833717	T.01.12	1	841102	T.01.12	7
830276	T.01.04	9	833910	T.01.26	16	841329	T.01.15	37

Code	Drawing No.	Loc.	Code	Drawing No.	Loc.	Code	Drawing No.	Loc.
841330	T.01.15	39	847928	T.01.04	12	CM002908	T.01.27	4
841458	T.01.03	6	847962	T.01.11	3	CM006903	T.02.24	23
842029	T.01.10	9	847963	T.01.16	10	CM006903	T.06.06	5
842041	T.01.12	3	848039	T.04.04	14	CM006904	T.06.06	10
842175	T.01.08	4	848140	T.01.05	20	CM006910	T.02.21	8
842354	T.01.10	1	848222	T.01.03	8	CM007001	T.02.24	25
842355	T.01.10	5	848843	T.01.09	1	CM011904	T.02.21	19
842502	T.01.26	19	848844	T.01.09	15	CM012814	T.02.20	1
843603	T.01.05	19	848893	T.02.04	17	CM012817	T.02.20	2
844483	T.04.04	4	849590	T.01.27	1	CM012818	T.02.20	3
844957	T.01.05	21	849829	T.01.26	17	CM012820	T.02.20	4
845230	T.01.15	16	849913	T.01.08	1	CM012821	T.02.20	5
845297	T.01.04	8	849914	T.01.08	3	CM013201	T.02.20	6
845298	T.01.04	1	871048	T.01.15	1	CM013203	T.06.04	13
845312	T.01.04	7	932005	T.01.10	10	CM016001	T.02.13	5
845313	T.01.04	3	965502	T.01.27	13	CM016002	T.02.13	10
845314	T.01.04	4	967351	T.02.04	2	CM017404	T.02.08	41
845411	T.01.06	5	969224	T.02.01	5	CM017408	T.03.01	15
8454815001	T.01.03	1	975681	T.01.10	13	CM017409	T.02.05	10
8454815002	T.01.03	1	975684	T.01.10	24	CM017409	T.03.01	6
845978	T.01.15	17	CM001903	T.02.24	17	CM017409	T.03.01	10
846163	T.01.26	28	CM001904	T.01.12	8	CM017410	T.02.05	6
846243	T.01.26	1	CM001904	T.02.24	18	CM017410	T.02.05	9
846695	T.01.09	13	CM001907	T.01.27	15	CM017410	T.02.07	13
847254	T.04.04	7	CM001908	T.01.12	6	CM017410	T.06.02	13
847277	T.01.04	11	CM001908	T.02.24	19	CM017410	T.02.11	7
847645	T.01.13	2	CM001913	T.01.27	3	CM017410	T.02.10	9
847649	T.01.15	2	CM001915	T.01.05	11	CM017410	T.02.09	31
847650	T.01.03	6	CM001915	T.02.24	20	CM017410	T.02.09	16
847793	T.01.05	1	CM001917	T.01.12	5	CM017410	T.02.09	6

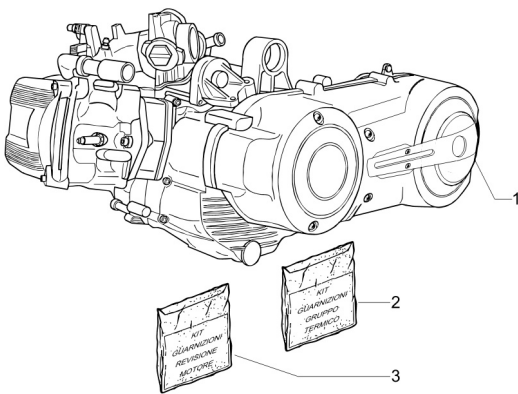


## ALPHANUMERIC INDEX

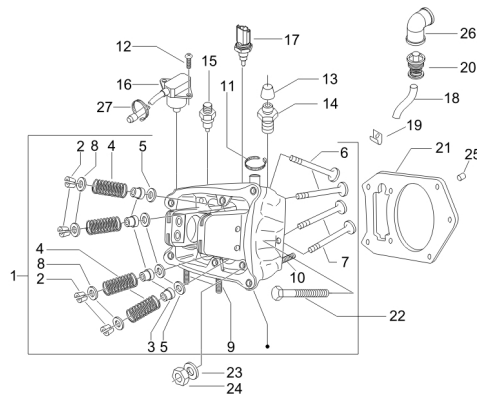
ZAPM52100

Code	Drawing No.	Loc.	Code	Drawing No.	Loc.	Code	Drawing No.	Loc.
CM017410	T.02.08	39	CM02940200EB	T.02.09	2	CM1524025	T.01.01	1
CM017410	T.02.08	29	CM02940200F2T	T.02.09	2	CM174801	T.02.19	1
CM017410	T.02.08	21	CM02940200ND	T.02.09	2	CM174802	T.02.19	2
CM017410	T.02.08	18	CM02940200RM	T.02.09	2			
CM017410	T.02.07	6	CM029501000PT	T.02.08	36			
CM017418	T.03.01	19	CM029501000PT	T.02.08	36			
CM0185015	T.02.01	12	CM029501000PT	T.02.08	36			
CM018801	T.02.08	31	CM029501000PT	T.02.08	36			
CM018802	T.02.08	32	CM029501000PT	T.02.08	36			
CM022301	T.02.14	2	CM029501000PT	T.02.08	36			
CM022302	T.02.14	3	CM029502000PT	T.02.08	37			
CM023701	T.02.20	7	CM029502000PT	T.02.08	37			
CM023704	T.02.20	8	CM029502000PT	T.02.08	37			
CM024001	T.02.13	4	CM029502000PT	T.02.08	37			
CM024002	T.02.13	9	CM029502000PT	T.02.08	37			
CM024201	T.02.13	1	CM029502000PT	T.02.08	37			
CM024202	T.02.13	2	CM061304	T.04.02	25			
CM024401	T.02.08	33	CM068304	T.05.01	5			
CM024402	T.02.08	34	CM071701	T.04.05	18			
CM025707	T.02.21	16	CM073501	T.05.01	1			
CM029401	T.02.09	1	CM073503	T.05.01	3			
CM0294010087T	T.02.09	1	CM076307	T.03.03	11			
CM02940100DE	T.02.09	1	CM076308	T.03.03	11			
CM02940100EB	T.02.09	1	CM077405	T.03.03	6			
CM02940100F2T	T.02.09	1	CM077802	T.04.02	1			
CM02940100ND	T.02.09	1	CM078604	T.06.05	23			
CM02940100RM	T.02.09	1	CM1502025001T	T.01.02	1			
CM029402	T.02.09	2	CM1502025002T	T.01.02	1			
CM0294020087T	T.02.09	2	CM1502025003T	T.01.02	1			
CM02940200DE	T.02.09	2	CM1502025004T	T.01.02	1			

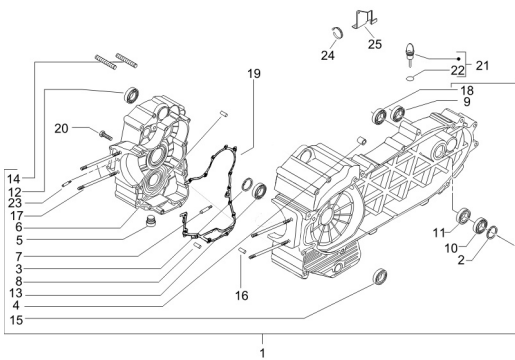
TAB. 01.01 - Engine, assembly



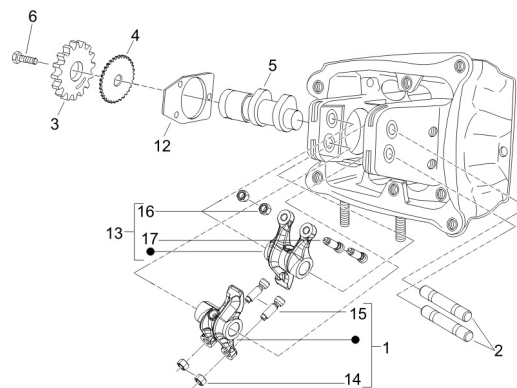
TAB. 01.05 - Head unit - Valve



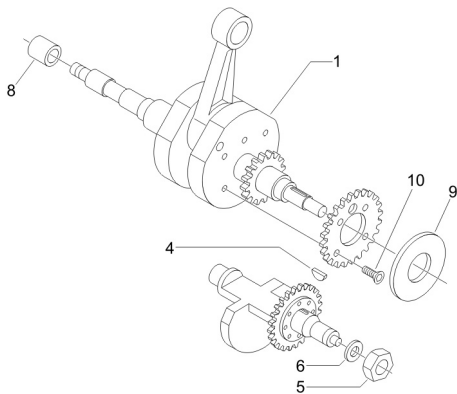
TAB. 01.02 - Crankcase



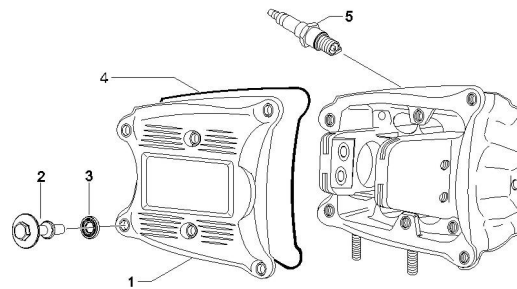
TAB. 01.06 - Rocker levers support unit



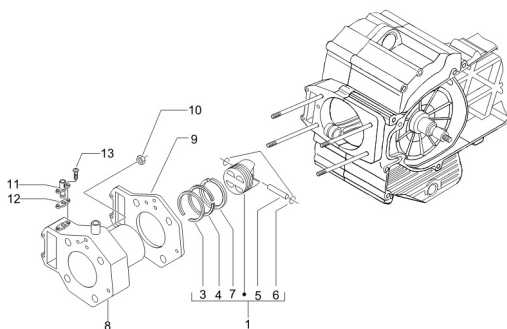
TAB. 01.03 - Crankshaft



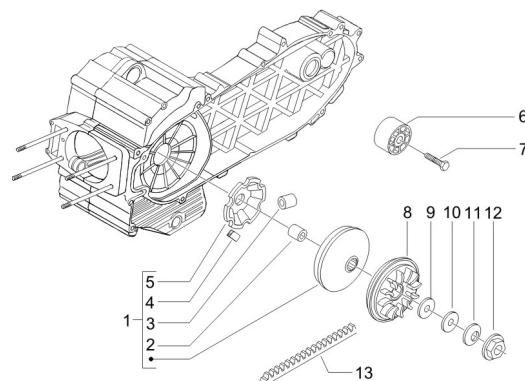
TAB. 01.07 - Cylinder head cover



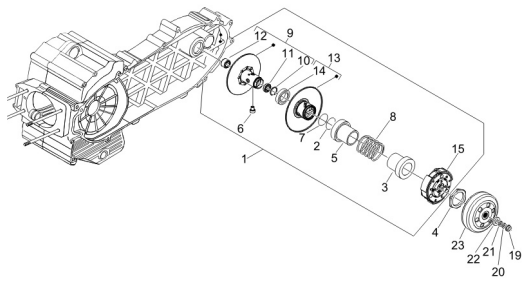
TAB. 01.04 - Cylinder-piston-wrist pin unit



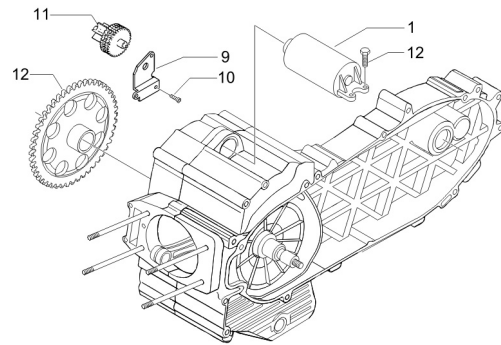
TAB. 01.08 - Driving pulley



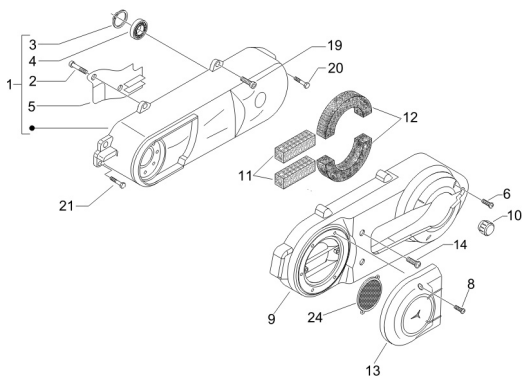
TAB. 01.09 - Driven pulley



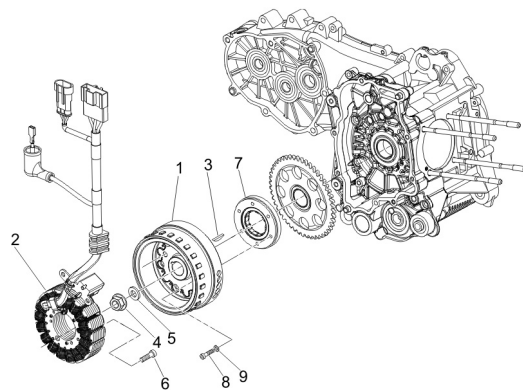
TAB. 01.13 - Stator - Electric starter



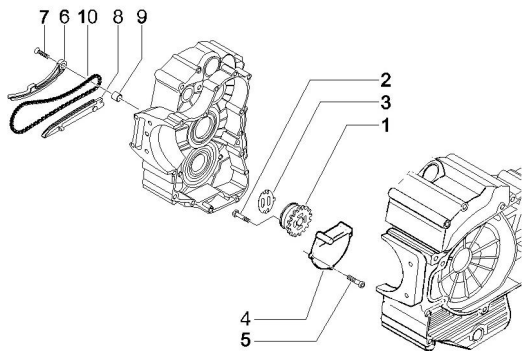
TAB. 01.10 - Crankcase cover - Crankcase cooling



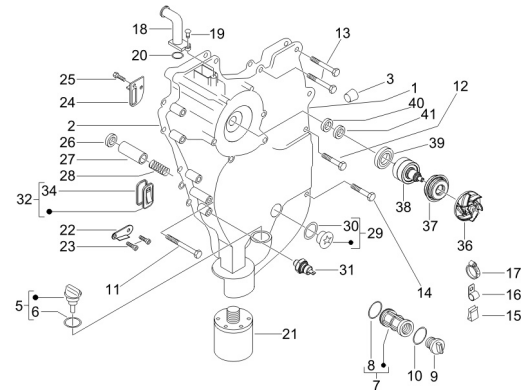
TAB. 01.14 - Flywheel magneto



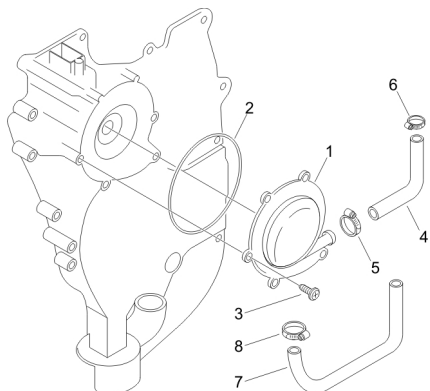
TAB. 01.11 - Oil pump



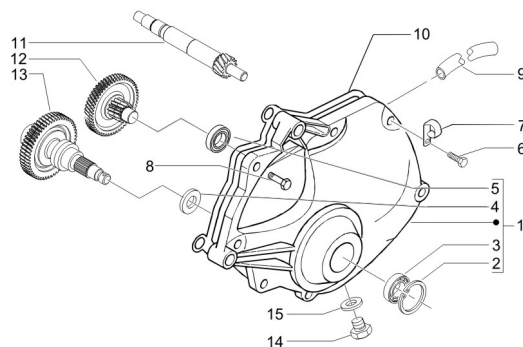
TAB. 01.15 - Flywheel magneto cover - Oil filter



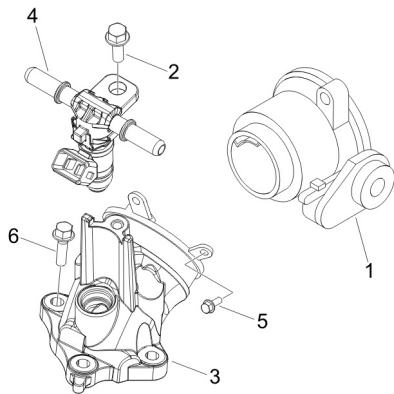
TAB. 01.12 - Cooler pump



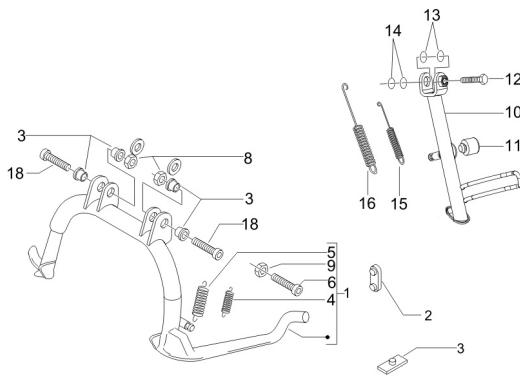
TAB. 01.16 - Reduction unit



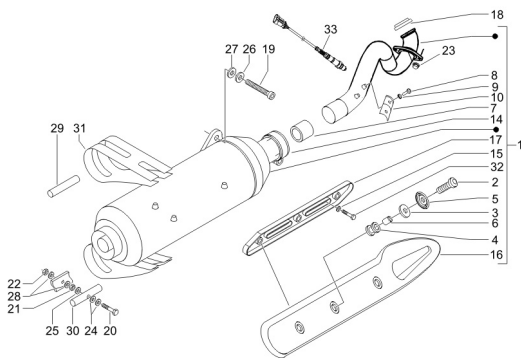
TAB. 01.22 - Throttle body - Injector - Union pipe



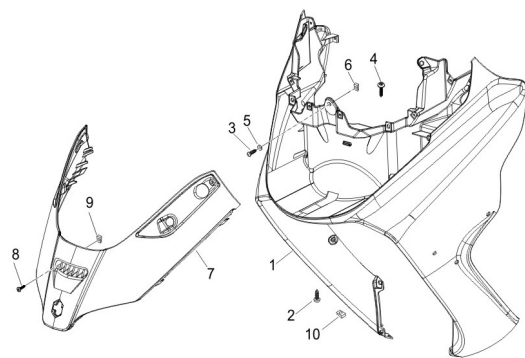
TAB. 02.04 - Stand/s



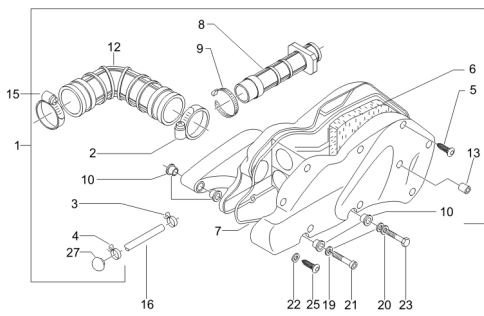
TAB. 01.26 - Silencer



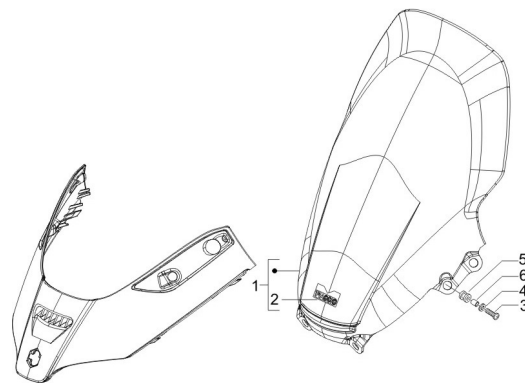
TAB. 02.05 - Front shield



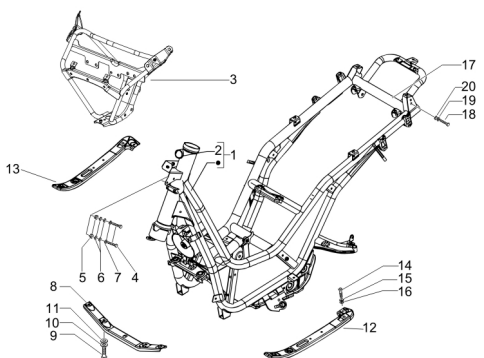
TAB. 01.27 - Air filter



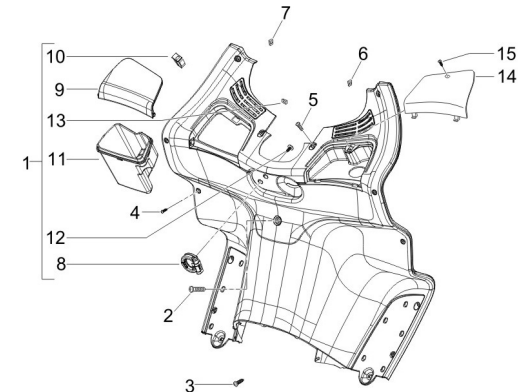
TAB. 02.06 - Windscreen/glass



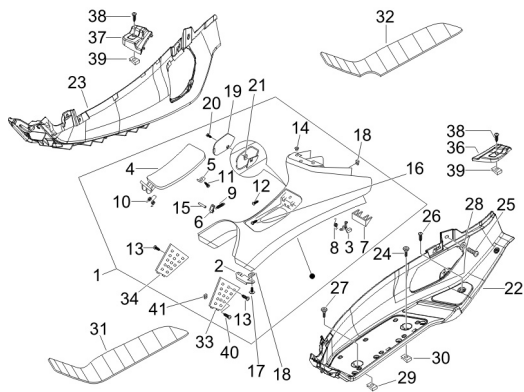
TAB. 02.01 - Frame/bodywork



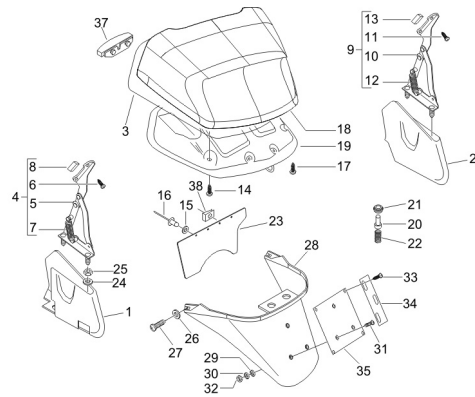
TAB. 02.07 - Front glove compartment - Counter shield



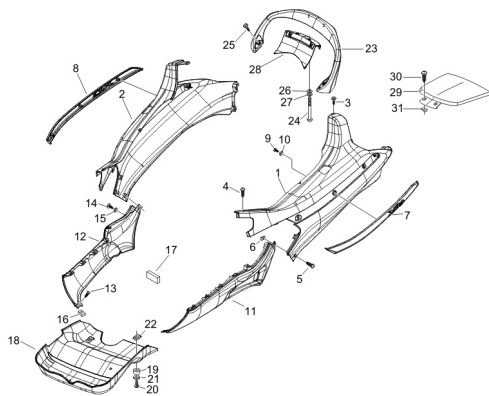
TAB. 02.08 - Central cover - Rubber mat



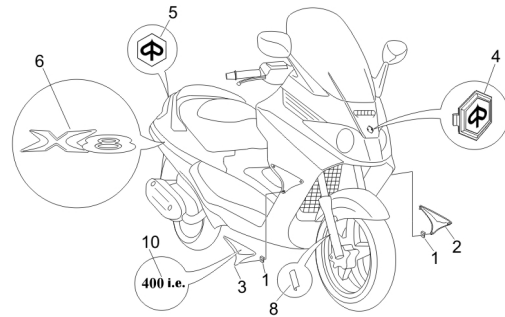
TAB. 02.13 - Rear cover - Splash guard



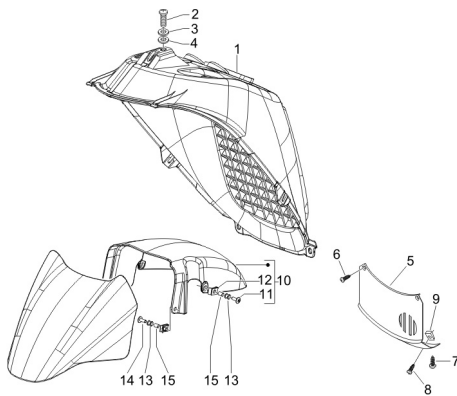
TAB. 02.09 - Side cover - Spoiler



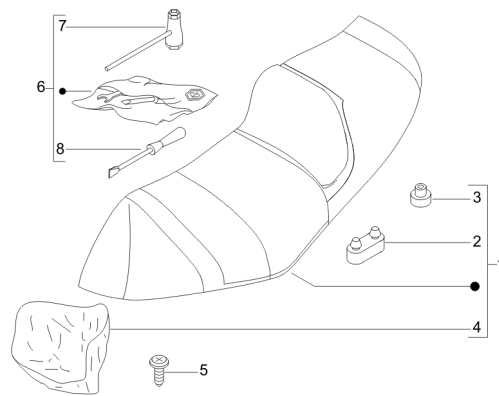
TAB. 02.14 - Plates - Emblems



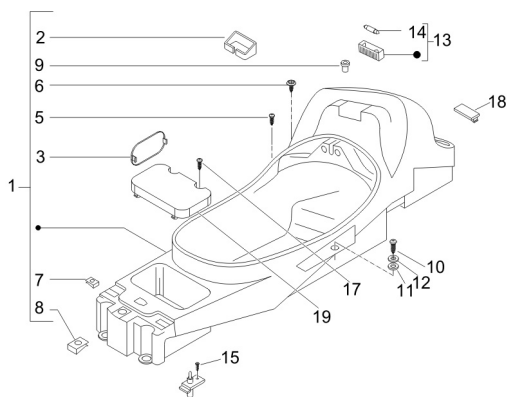
TAB. 02.10 - Wheel housing - Mudguard



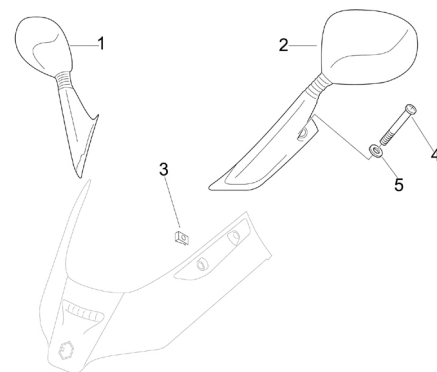
TAB. 02.15 - Saddle/seats - Tool roll



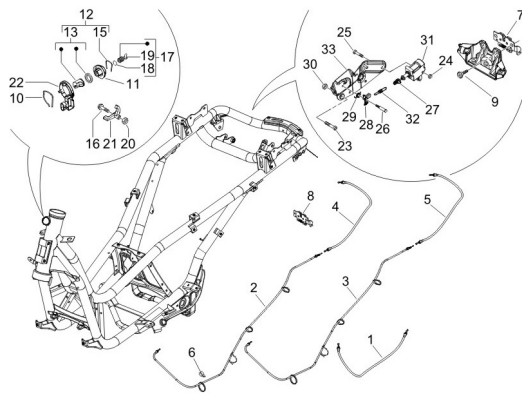
TAB. 02.11 - Helmet housing - Undersaddle



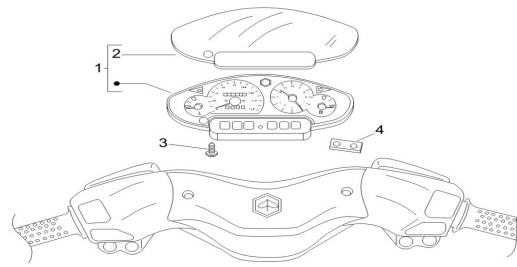
TAB. 02.19 - Driving mirror/s



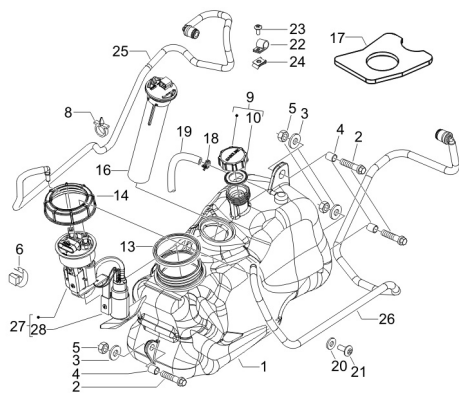
TAB. 02.20 - Locks



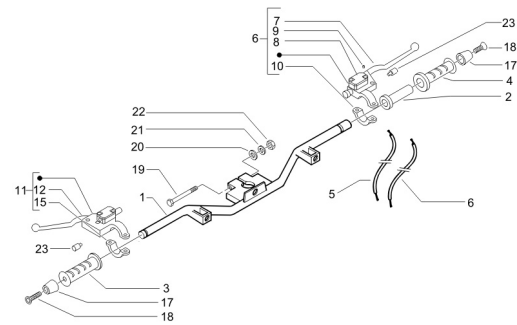
TAB. 03.02 - Meter combination - Cruscotto



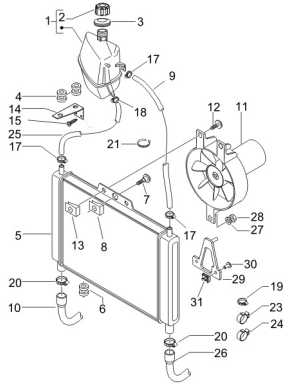
TAB. 02.21 - Fuel tank



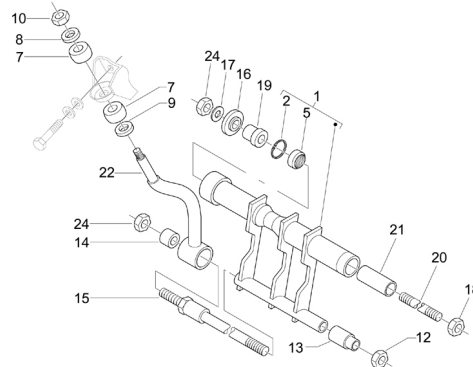
TAB. 03.03 - Handlebars - Master cil.



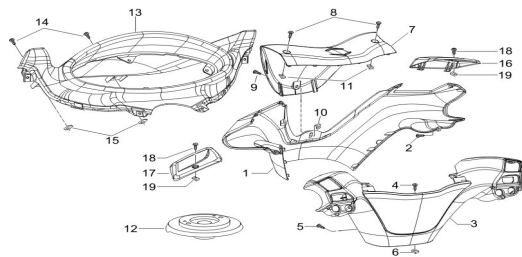
TAB. 02.24 - Cooling system



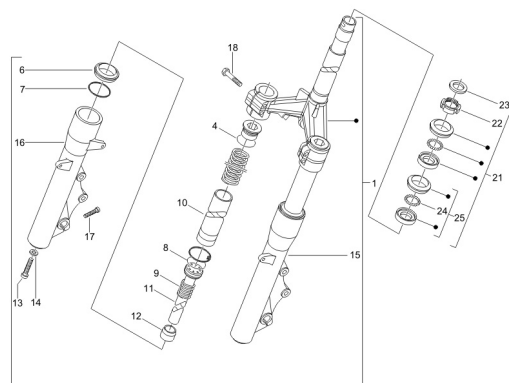
TAB. 04.01 - Swinging arm



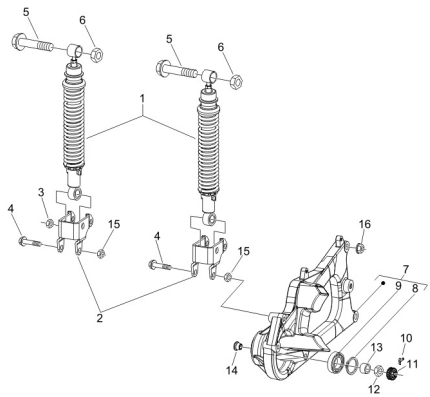
TAB. 03.01 - Handlebars coverages



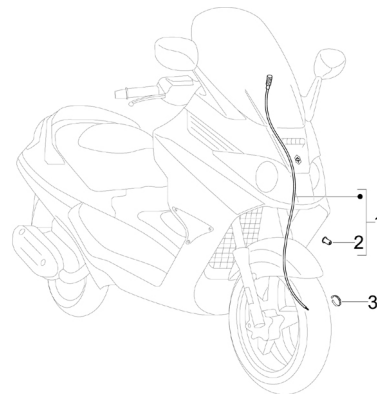
TAB. 04.02 - Fork/steering tube - Steering bearing unit



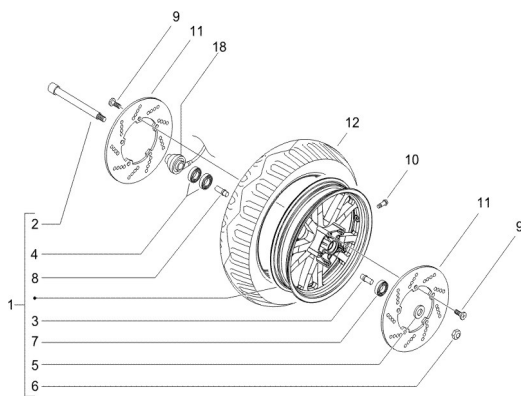
TAB. 04.04 - Rear suspension - Damper/s



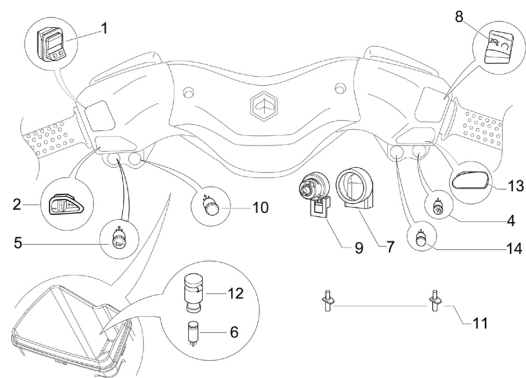
TAB. 05.02 - Transmissions



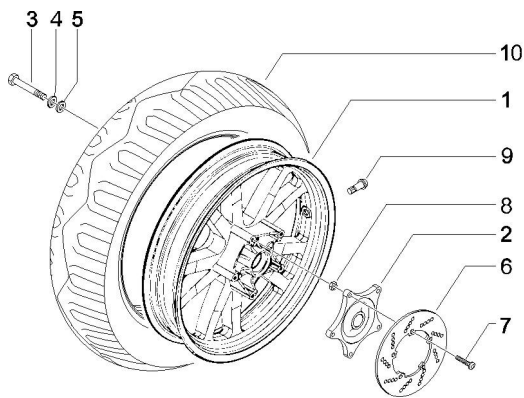
TAB. 04.05 - Front wheel



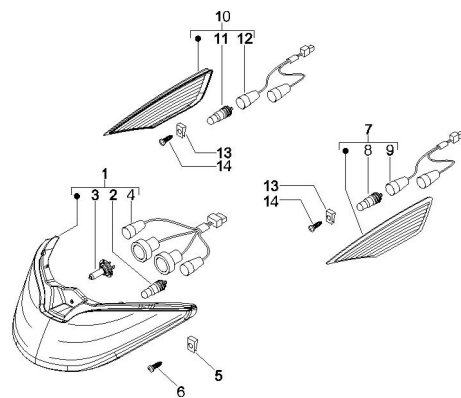
TAB. 06.01 - Selectors - Switches - Push buttons



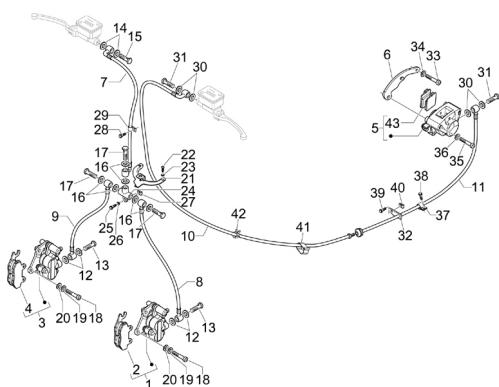
TAB. 04.06 - Rear wheel



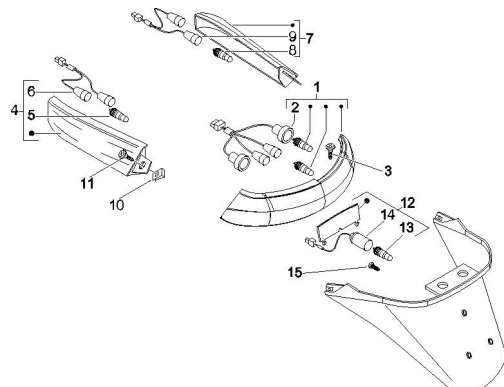
TAB. 06.02 - Front headlamps - Turn signal lamps



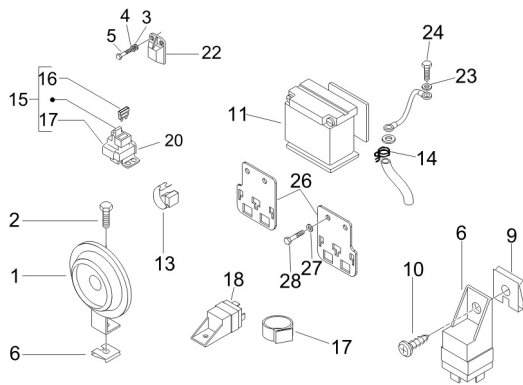
TAB. 05.01 - Brakes pipes - Calipers



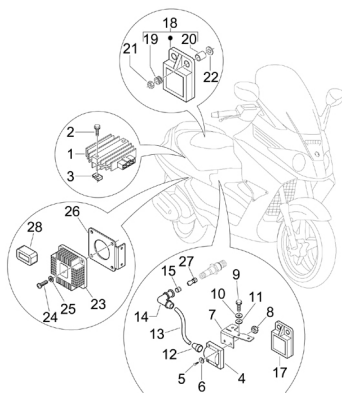
TAB. 06.03 - Rear headlamps - Turn signal lamps



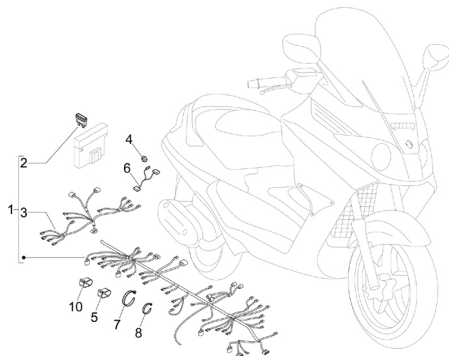
**TAB. 06.04 - Remote control switches - Battery - Horn**



**TAB. 06.05 - Voltage Regulators - Electronic Control Units (ecu) - H.T. Coil**



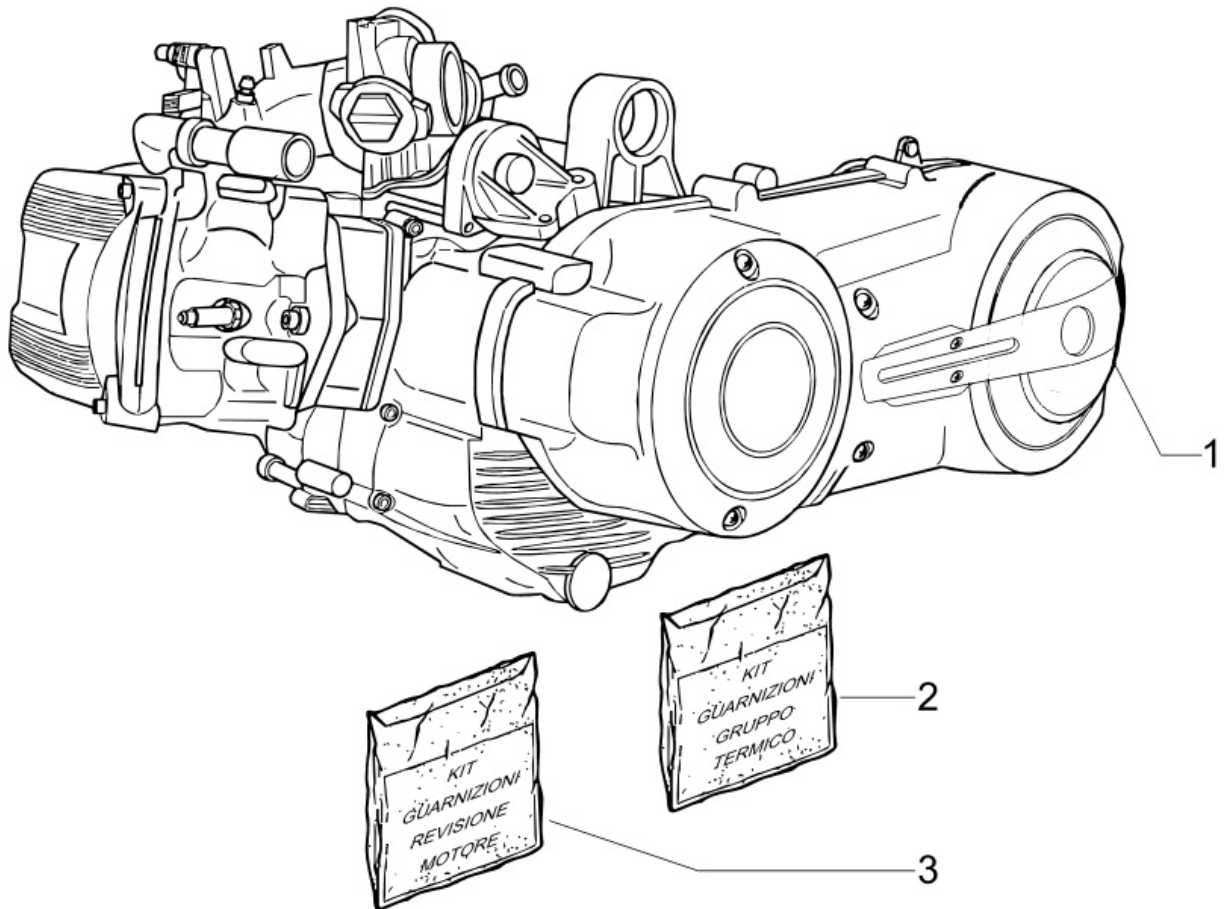
**TAB. 06.06 - Main cable harness**





Frame prefix : ZAPM52100

Engine prefix : M521M

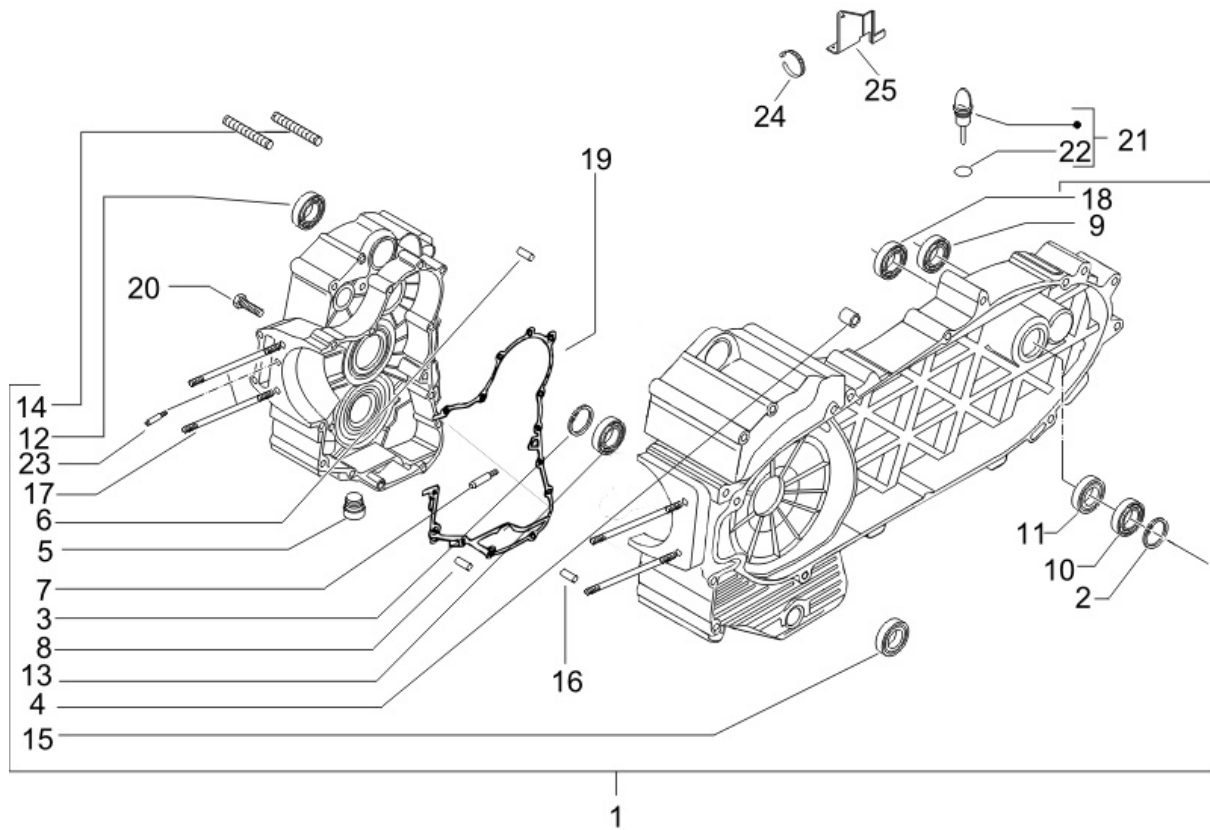


Last update : 06/09/2006

Loc.	Description	Q.ty	Vehicle colour	Drawing No.	Up to
1	engine 400 4t/4v e3 x8	1		CM1524025	31/12/9999
2	thermic gasket seat and oil seals x8 400	1		497489	31/12/9999
3	complete gasket set, and oil seals x8 4	1		497490	31/12/9999

Frame prefix : ZAPM52100

Engine prefix : M521M



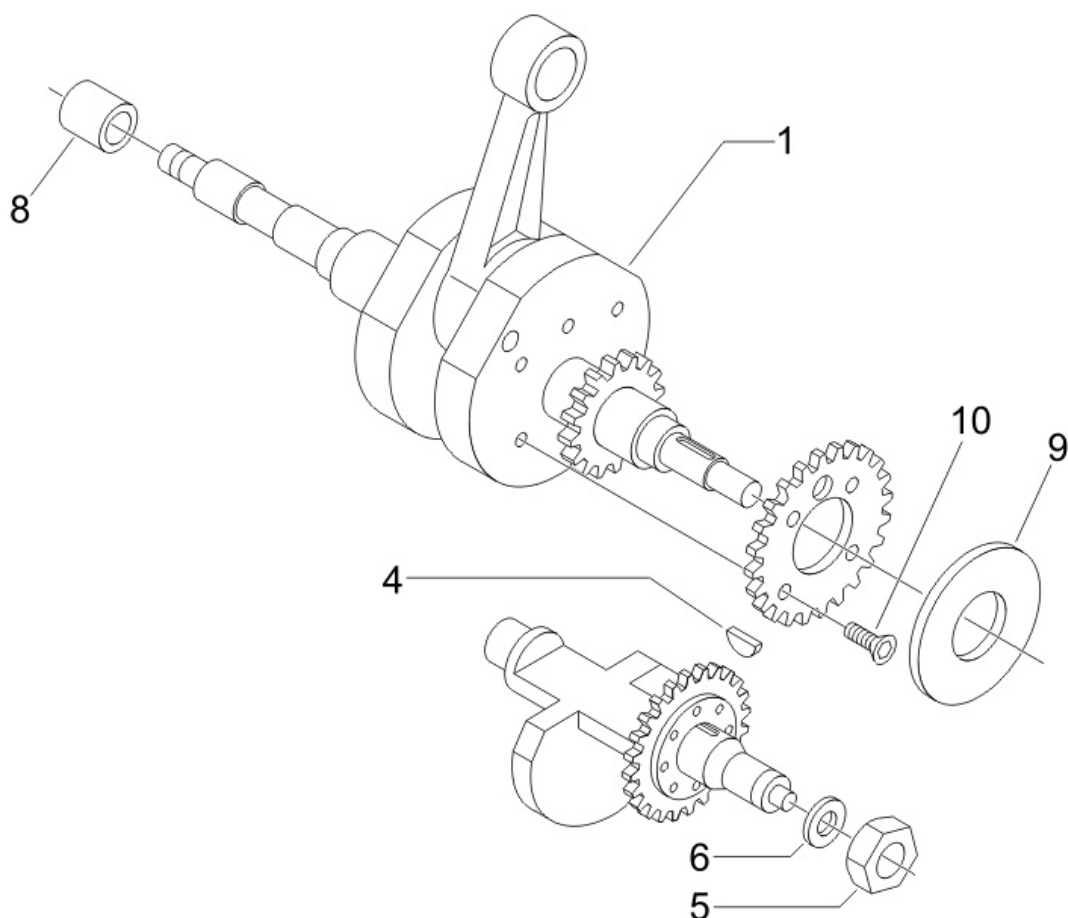
Last update : 06/09/2006

Loc.	Description	Q.ty	Vehicle colour	Drawing No.	Up to
1	category 1 crankcase	1		CM150202500131/12/9999	
1	category 2 crankcase	1		CM150202500231/12/9999	
1	crankcase assy "class 3"	1		CM150202500331/12/9999	
1	crankcase assy "class 4"	1		CM150202500431/12/9999	
2	ring for rear wheel axle (25x26,9x1,2)	1		000674	31/12/9999
3	ring for rear wheel axle (52x56,2x2)	1		006652	31/12/9999
4	pin x electrical starter motor -d9,5 h15	2		239388	31/12/9999
5	plug	2		411311	31/12/9999
6	pin vespa gt 125/200	4		478115	31/12/9999
7	nozzle	1		484034	31/12/9999
8	dowel	2		484993	31/12/9999
9	bearing	1		485912	31/12/9999
10	ball bearing	1		825233	31/12/9999
11	o-ring	1		825238	31/12/9999
12	mag side ball bearing 20x42x12	2		82656R	31/12/9999
13	bearing for transfer gear 20x52x15	2		82660R	31/12/9999

Loc.	Description	Q.ty	Vehicle colour	Drawing No.	Up to
14	<i>cylinder stud</i>	4		827951	31/12/9999
15	<i>pulley side seal</i>	1		829195	31/12/9999
16	<i>nozzle for carter</i>	1		825597	31/12/9999
17	<i>sidecase studs</i>	2		833513	31/12/9999
18	<i>bearing runner 180 m.02</i>	1		833701	31/12/9999
19	<i>0.4 gasket for case</i>	1		828114	31/12/9999
20	<i>bolt for securing sidecase m6-6gx65 t.fl</i>	14		828909	31/12/9999
21	<i>plastic oil dipstick et4 125,mc3 m.02</i>	1		832130	31/12/9999
22	<i>packing</i>	1		827085	31/12/9999
23	<i>pin x electrical starter motor -d9,5 h15</i>	2		239388	31/12/9999
23	<i>nozzle for engine sidecase</i>	1		825649	31/12/9999
24	<i>clamp</i>	1		564629	31/12/9999
25	<i>bracket</i>	1		834911	31/12/9999

Frame prefix : ZAPM52100

Engine prefix : M521M

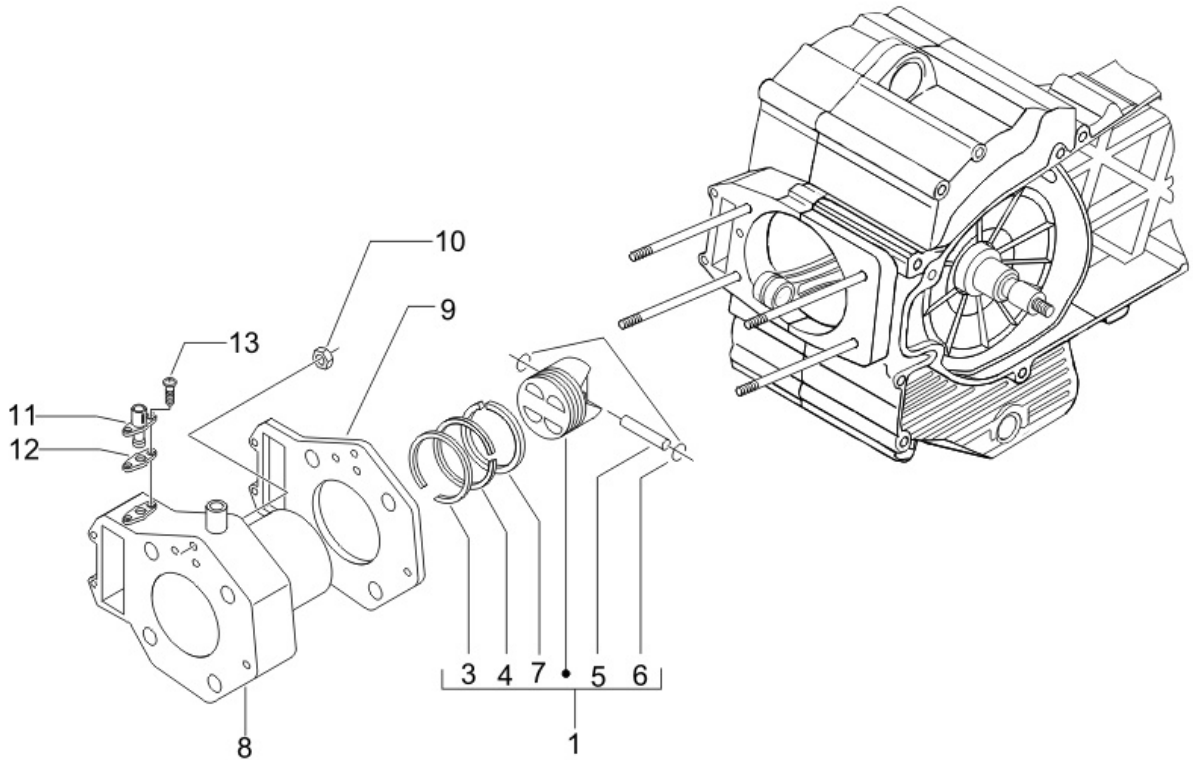


Last update : 06/09/2006

Loc.	Description	Q.ty	Vehicle colour	Drawing No.	Up to
1	crankshaft assy. "class 1" bv-500	1		8454815001	31/12/9999
1	crankshaft assy. "class 2" bv-500	1		8454815002	31/12/9999
4	woodruff key for flywheel	1		000267	31/12/9999
5	nut	1		021214	31/12/9999
6	spacer	1		841458	30/12/2070
6	spacer	1		847650	31/12/9999
8	race for crankshaft	1		828205	31/05/2006
8	spacer	1		848222	31/12/9999
9	steel shim for crankshaft	1		830012	31/12/9999
10	bolt for securing timing gear m6x25 t.s	4		830129	31/12/9999

Frame prefix : ZAPM52100

Engine prefix : M521M

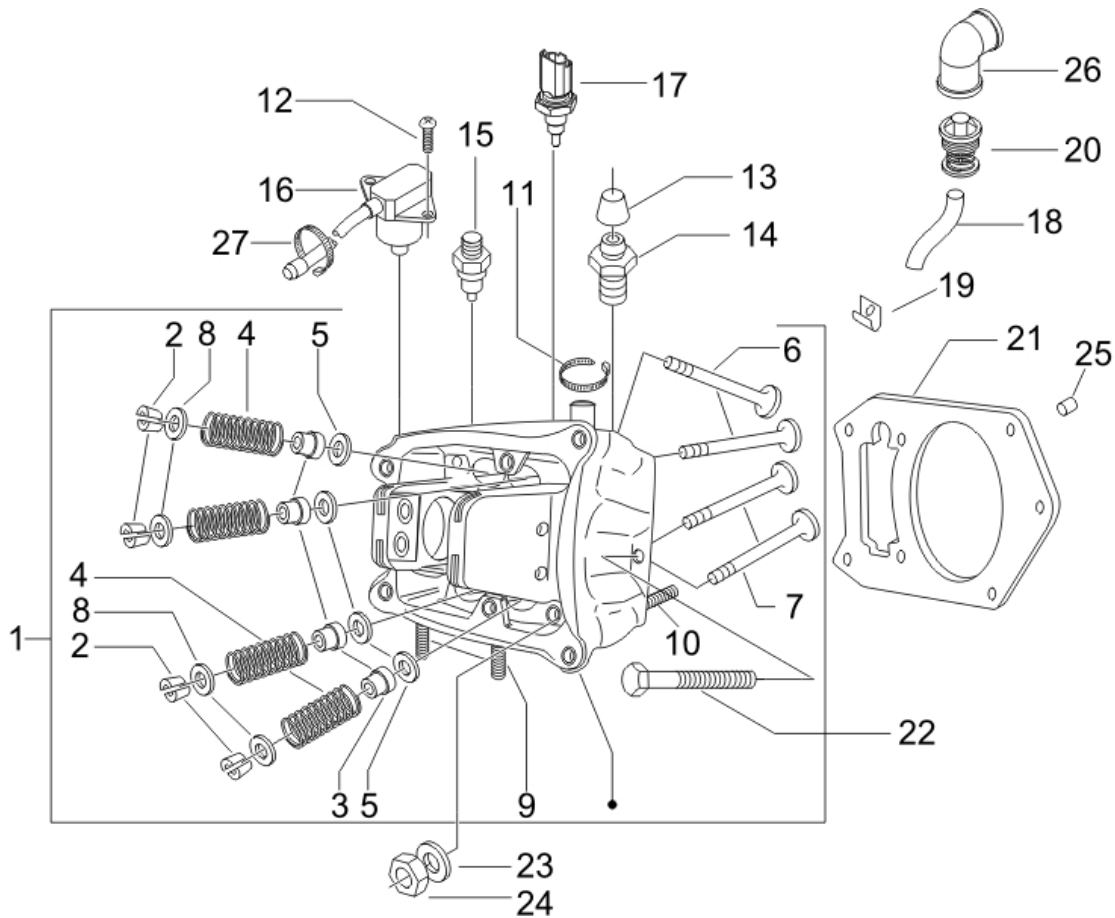


Last update : 22/11/2006

Loc.	Description	Q.ty	Vehicle colour	Drawing No.	Up to
1		1		845298	31/12/9999
3	ring	1		845313	31/12/9999
4	piston scraper ring	1		845314	31/12/9999
5	wristpin for piston	1		827820	31/12/9999
6	wristpin retaining clip	2		828116	31/12/9999
7	piston ring	1		845312	31/12/9999
8	complete cylinder assembly w/piston-mst	1		845297	31/12/9999
9	0,8 cylinder base gasket	1		830275	31/12/9999
9	0,6 cylinder base gasket	1		830276	31/12/9999
9	0,4 cylinder base gasket	1		830277	31/12/9999
10	nut for muffler assy. (m=6;h=7)	2		288245	31/12/9999
11	bracket - 82650r	1		289919	31/12/9999
11	chain tightening device	1		847277	31/12/9999
12	packing	1		847928	31/12/9999
13	screw	2		434541	31/12/9999

Frame prefix : ZAPM52100

Engine prefix : M521M



Last update : 06/09/2006

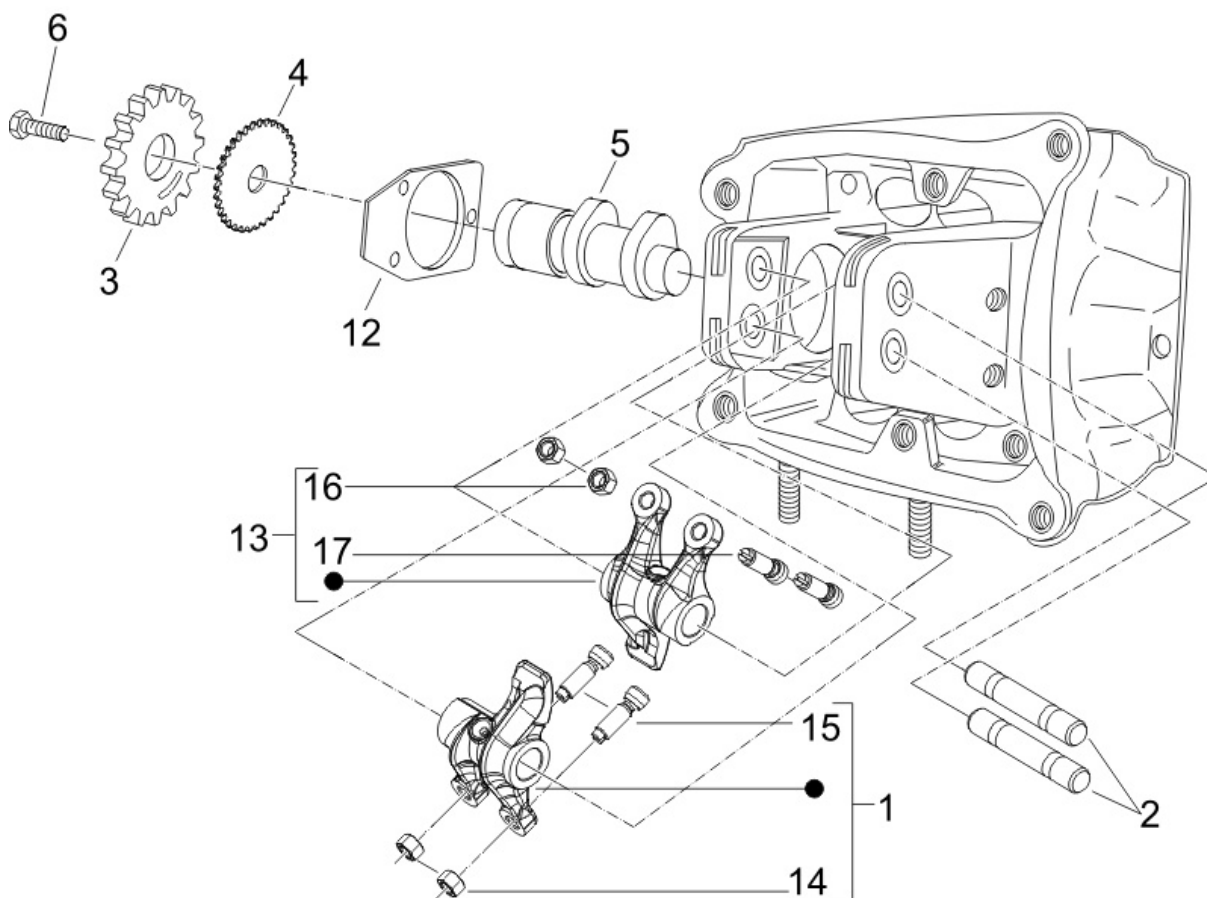
Loc.	Description	Q.ty	Vehicle colour	Drawing No.	Up to
1	cylinder head assy.	1		847793	31/12/9999
2	cone half	8		285846	31/12/9999
3	ring sfera u	4		436438	31/12/9999
4	valve spring	4		826103	31/12/9999
5	lower valve cap	4		826256	31/12/9999
6	half cones (retainers)	2		828321	31/12/9999
7	breather valve for cylinder head	2		828322	31/12/9999
8	uppver valve cap	4		828396	31/12/9999
9	exhaust stud	2		827018	31/12/9999
10	studd for cylinder head	2		827953	31/12/9999
11	clamp	2		CM001915	31/12/9999
12	screw	1		434541	31/12/9999
13	cap for breather	1		063435	31/12/9999
14	screw	1		430045	31/12/9999
15		1		638991	31/12/9999
16	x9 500 speedo sensor	1		832029	31/12/9999

---

<b>Loc.</b>	<b>Description</b>	<b>Q.ty</b>	<b>Vehicle colour</b>	<b>Drawing No.</b>	<b>Up to</b>
17	oil sensor	1		828646	31/12/9999
18	radiator hose	1		840826	31/12/9999
19	clamp for cylinder hood	1		843603	31/12/9999
20	thermostat	1		848140	31/12/9999
21	head gasket beverly	1		844957	31/12/9999
22	screw m6x90 t.e.flange	3		830278	31/12/9999
23	nut for securing cylinder head	4		832783	31/12/9999
24	washer	4		178790	31/12/9999
25	nozzle for carter	2		825597	31/12/9999
26	bracket for thermostat	1		840062	31/12/9999
27	metallic clip runner purejet	1		145298	31/12/9999

Frame prefix : ZAPM52100

Engine prefix : M521M



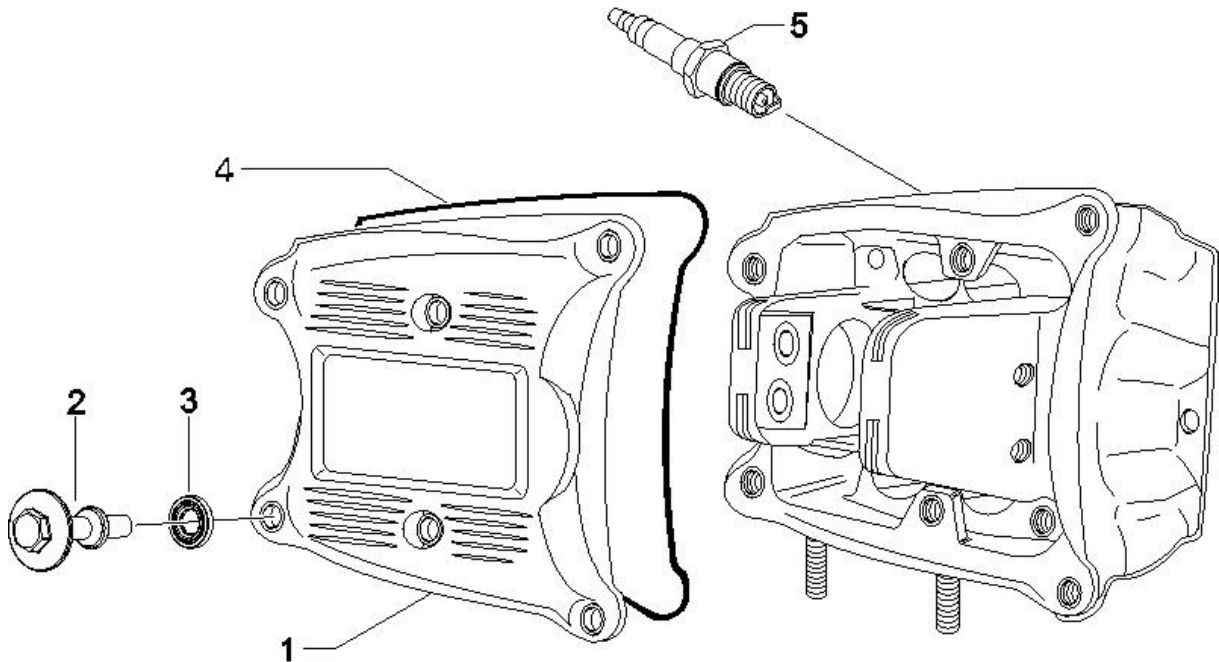
Last update : 19/05/2006

Loc.	Description	Q.ty	Vehicle colour	Drawing No.	Up to
1	rocker assy exhaust	1		826028	31/12/9999
2	rocker arm shaft	2		827991	31/12/9999
3	timing gear x-9 500	1		829198	31/12/9999
4	encoder for x-9	1		829211	31/12/9999
5		1		845411	31/12/9999
6	screw for camshaft centr. weights-m5x30	1		018538	
12	plate for cam	1		831167	31/12/9999
13	induction side rocker arm assy	1		826027	31/12/9999
14	nut	2		484819	31/12/9999
15	screw	2		82817R	31/12/9999
16	nut	2		484819	31/12/9999
17	screw	2		82817R	31/12/9999



Frame prefix : ZAPM52100

Engine prefix : M521M

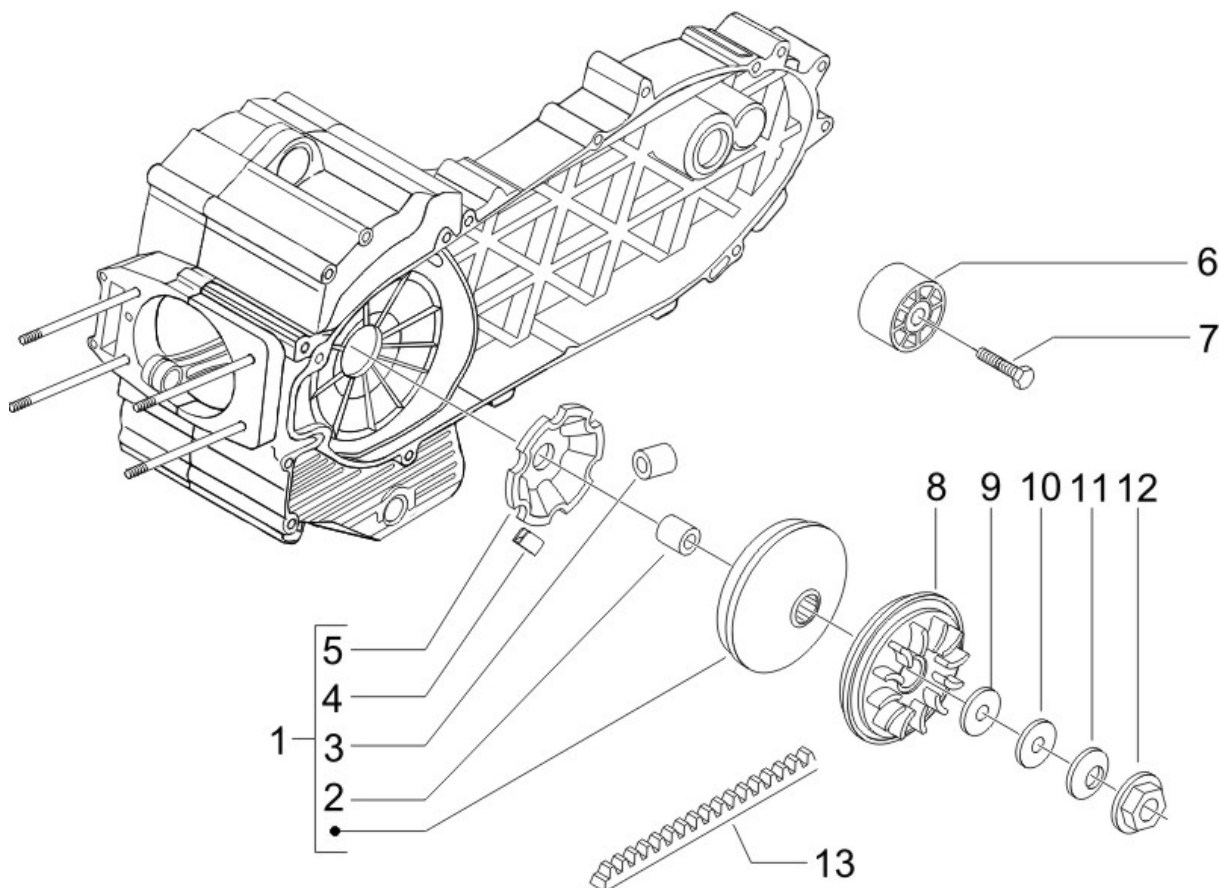


Last update : 28/09/2006

Loc.	Description	Q.ty	Vehicle colour	Drawing No.	Up to
1	cylinder head cover gasket	1		830819	31/12/9999
2	screw	6		830248	31/12/9999
3	buffer	6		830249	31/12/9999
4	cylinder head cover gasket	1		830820	31/12/9999
5	spark plug rg6yc champion -.438073	1		828708	31/12/9999
5	ngk spark plug	1		829981	31/12/9999

Frame prefix : ZAPM52100

Engine prefix : M521M

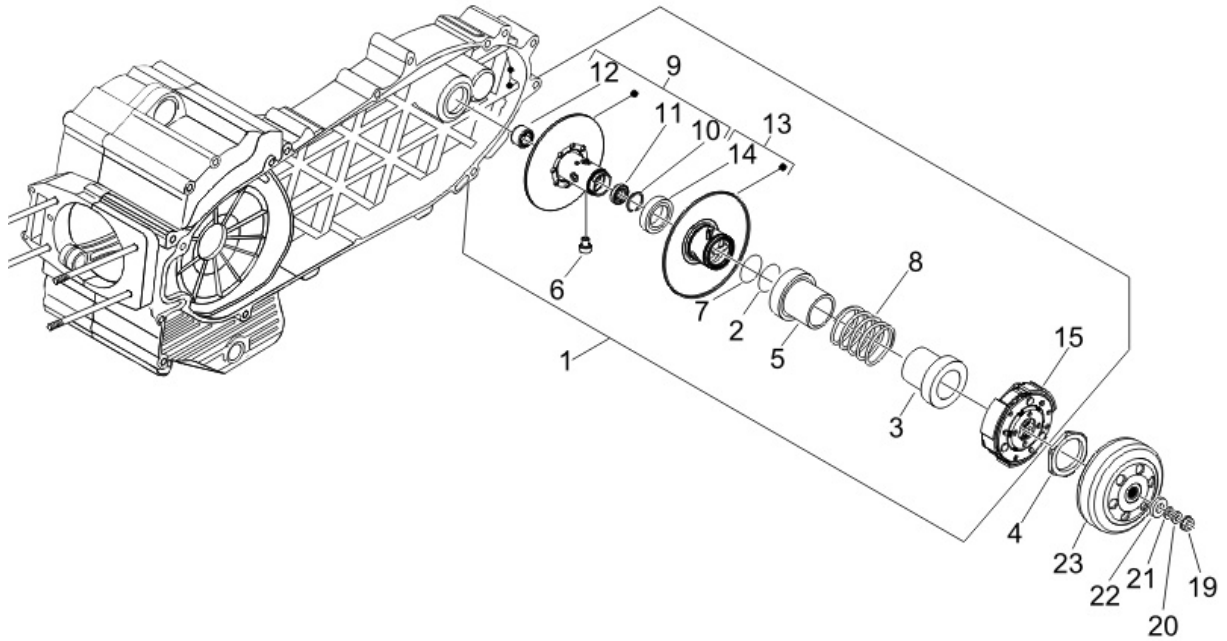


Last update : 28/09/2006

Loc.	Description	Q.ty	Vehicle colour	Drawing No.	Up to
1	roller container assembly	1		849913	31/12/9999
2	spacer for pulley	1		825381	31/12/9999
3	roller	8		849914	31/12/9999
4	shoe for rollers	4		842175	31/12/9999
5	roller cover	1		830901	31/12/9999
6	damping pulley guide	1		834304	31/12/9999
7	bolt for belt stabilizer pulley m8x25 t.	1		829693	31/12/9999
8	half pulley	1		832697	31/12/9999
9	washer 42x18,1x3	1		829205	31/12/9999
10	washer 36x22,05x2	1		829203	31/12/9999
11	spring cup washer	1		829251	31/12/9999
12	nut for securing front pulley assy.	1		829232	31/12/9999
13	transmission v belt for x-9 500	1		832738	31/12/9999

Frame prefix : ZAPM52100

Engine prefix : M521M



Last update : 19/05/2006

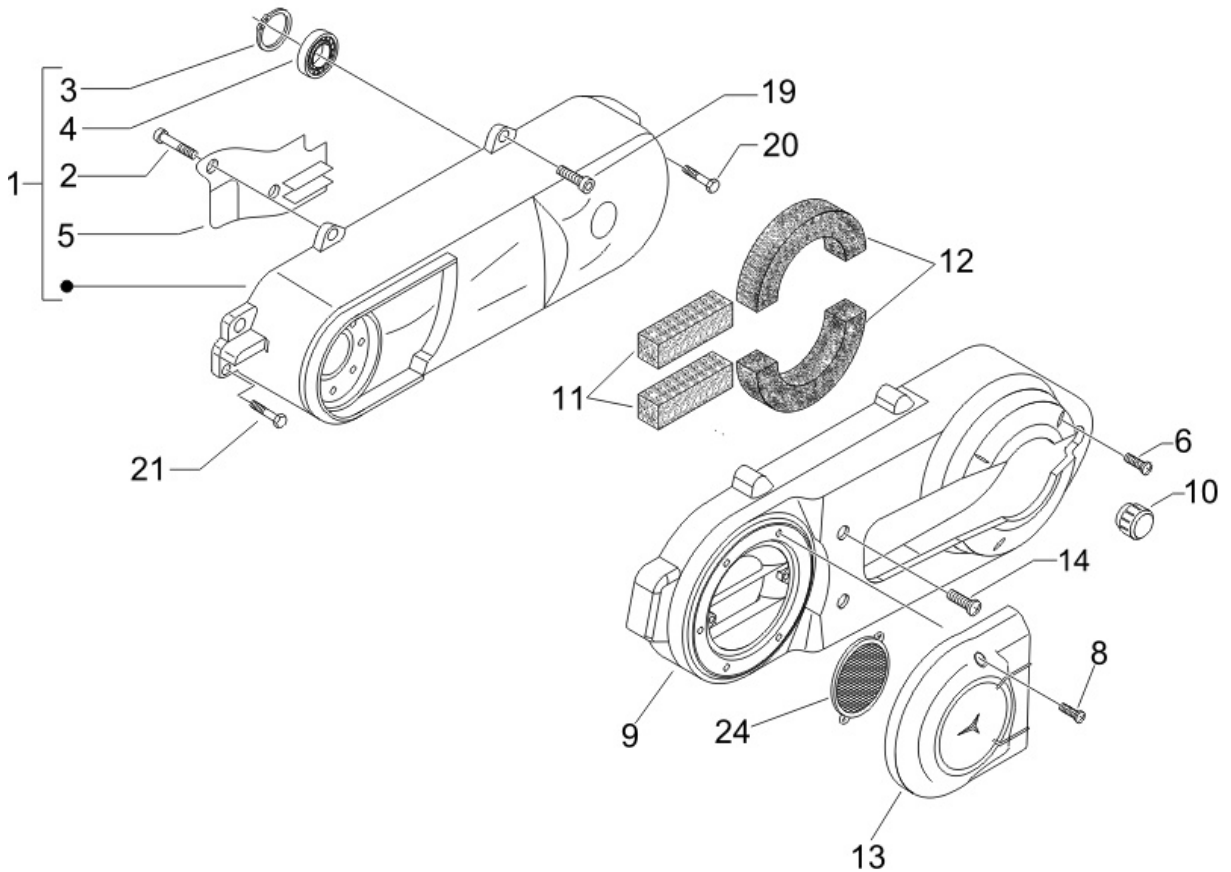
Loc.	Description	Q.ty	Vehicle colour	Drawing No.	Up to
1	driven pulley with clutch	1		848843	31/12/9999
2	o-ring	1		825237	31/12/9999
3	cup for rear pulley spring	1		825384	31/12/9999
4	ring nut for clutch unit	1		825385	31/12/9999
5	stop washer for rear pulley	1		828974	31/12/9999
6	pin for rear pulley shaft	4		828978	31/12/9999
7	packing for clutch	1		828984	31/12/9999
8	rear pulley spring	1		831098	31/12/9999
9	rear half pulley	1		832774	31/12/9999
10	circlip	1		825382	31/12/9999
11	ball bearing 20x37x9	1		82627R	31/12/9999
12	needle cage bearing	1		829808	31/12/9999
13	rear half pulley	1		846695	31/12/9999
14	oil seal for rear pulley	2		825239	31/12/9999
15		1		848844	31/12/9999
19	nut for nut for retaining clutch drum	1		827116	31/12/9999

---

<b>Loc.</b>	<b>Description</b>	<b>Q.ty</b>	<b>Vehicle colour</b>	<b>Drawing No.</b>	<b>Up to</b>
20	washer for clutch drum 22x14,1x1,5	1		840319	31/12/9999
21	washer 30,8x14,15x1,5	1		840320	31/12/9999
22	spacer for clutch drum 17x26x3	1		825763	31/12/9999
23	clutch drum	1		825176	31/12/9999

Frame prefix : ZAPM52100

Engine prefix : M521M



Last update : 17/10/2006

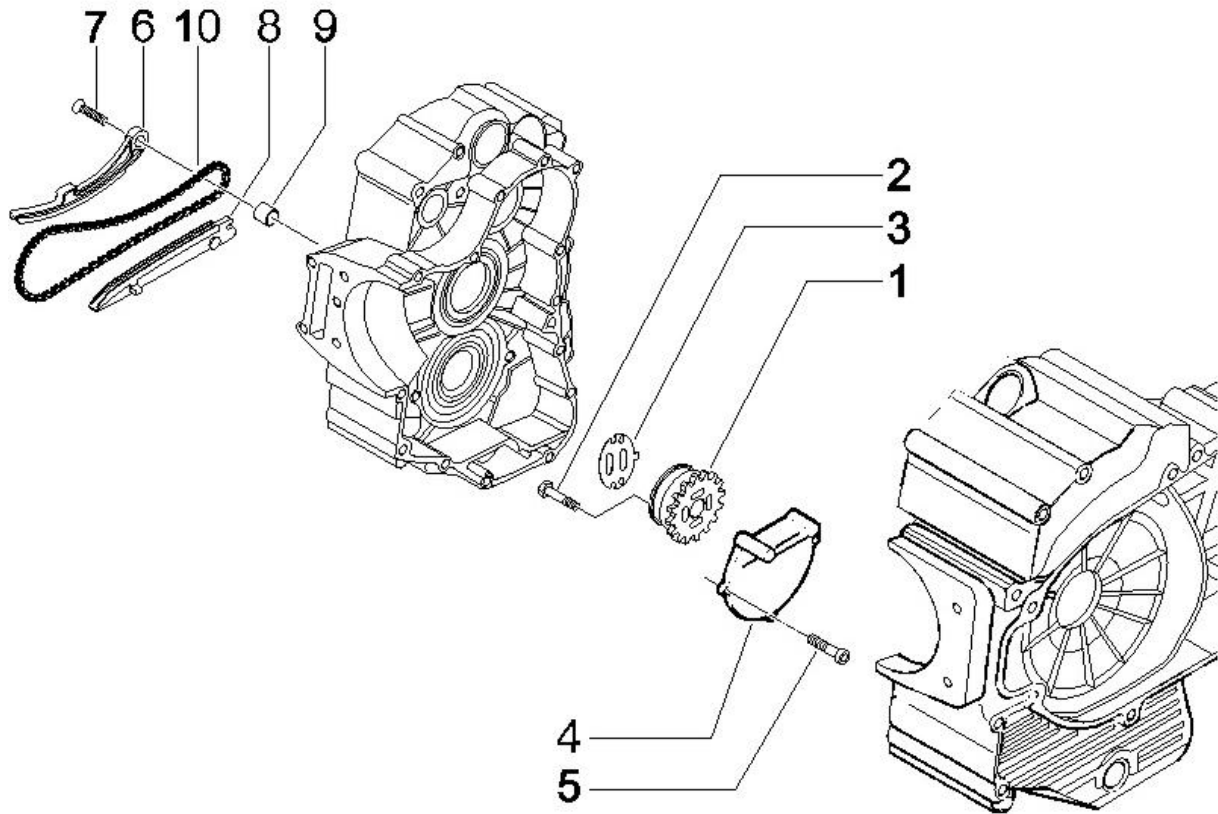
Loc.	Description	Q.ty	Vehicle colour	Drawing No.	Up to
1		1		842354	31/12/9999
2	screw	4		575249	31/12/9999
3	circlip	1		825667	31/12/9999
4	bearing for sidecase	1		840277	31/12/9999
5	deflector inside transmission cover	1		842355	31/12/9999
6	screw	2		575249	31/12/9999
7	clamp	1		253293	31/12/9999
8	screw	3		478533	31/12/9999
9	soundproofing cove	1		842029	31/12/9999
10	trasmission soundproofing cover	1		932005	31/12/9999
11	sounproof material	2		833320	31/12/9999
12	sounproof material	2		833321	31/12/9999
13	soundproofing cove	1		975681	31/12/9999
19	screw	7		414834	31/12/9999
20	screw m8x70 t.e.es.10 h 8,5	2		833663	31/12/9999
21	screw m8x100 t.e es10 h 8,5	2		833664	31/12/9999

---

<b>Loc.</b>	<b>Description</b>	<b>Q.ty</b>	<b>Vehicle colour</b>	<b>Drawing No.</b>	<b>Up to</b>
22	<i>block out plug for sidecase</i>	1		840439	31/12/9999
23	<i>circlip</i>	1		242364	31/12/9999
24	<i>soundproofing cove</i>	1		975684	31/12/9999

Frame prefix : ZAPM52100

Engine prefix : M521M

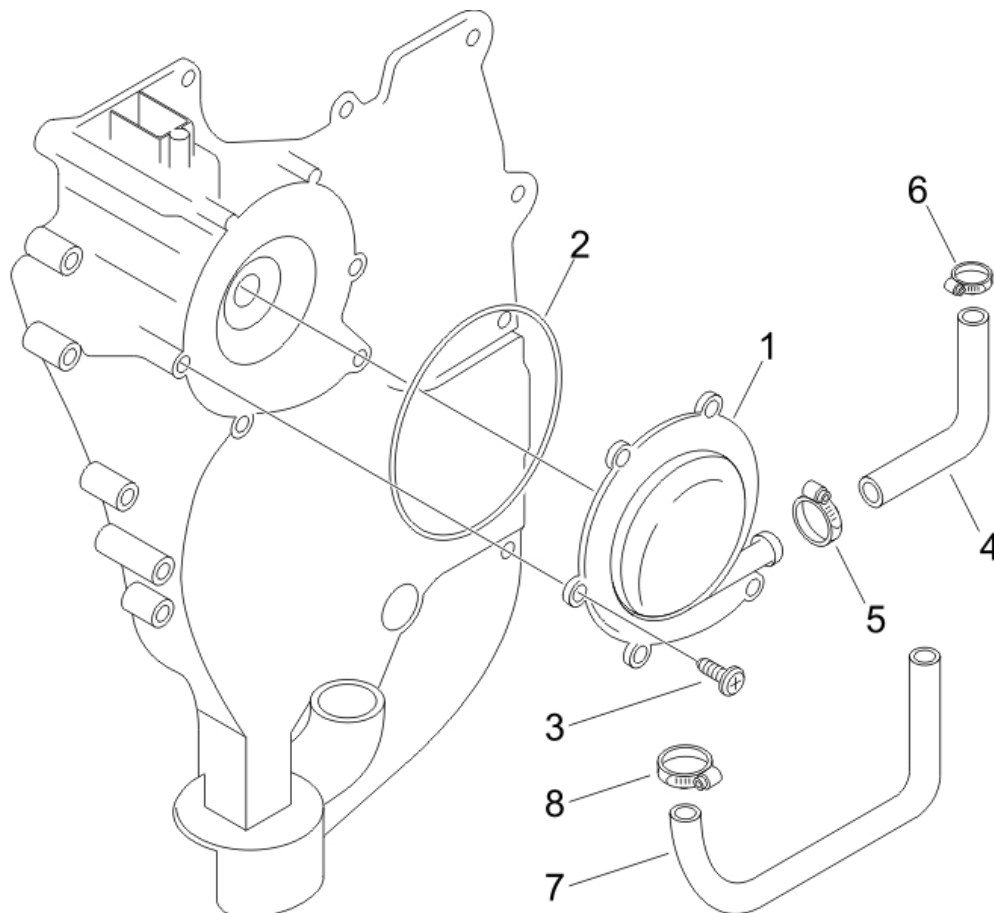


Last update : 28/09/2006

Loc.	Description	Q.ty	Vehicle colour	Drawing No.	Up to
1	oil pump assy.(bv-500)	1		840981	31/12/9999
2	screw for oil pump (m5x30)	2		433477	31/12/9999
3	gasket for oil pump	1		847962	31/12/9999
4	oil wall	1		830064	31/12/9999
5	franged hex.head screw(m5x16)	2		830061	31/12/9999
6	chain tensioner guide	1		827886	31/12/9999
7	bolt for securing timing gear m6x25 t.s	1		830129	31/12/9999
8	lower chain guid	1		827882	31/12/9999
9	steel spacer for chain guide	1		825737	31/12/9999
10	timing chain	1		827889	31/12/9999

Frame prefix : ZAPM52100

Engine prefix : M521M



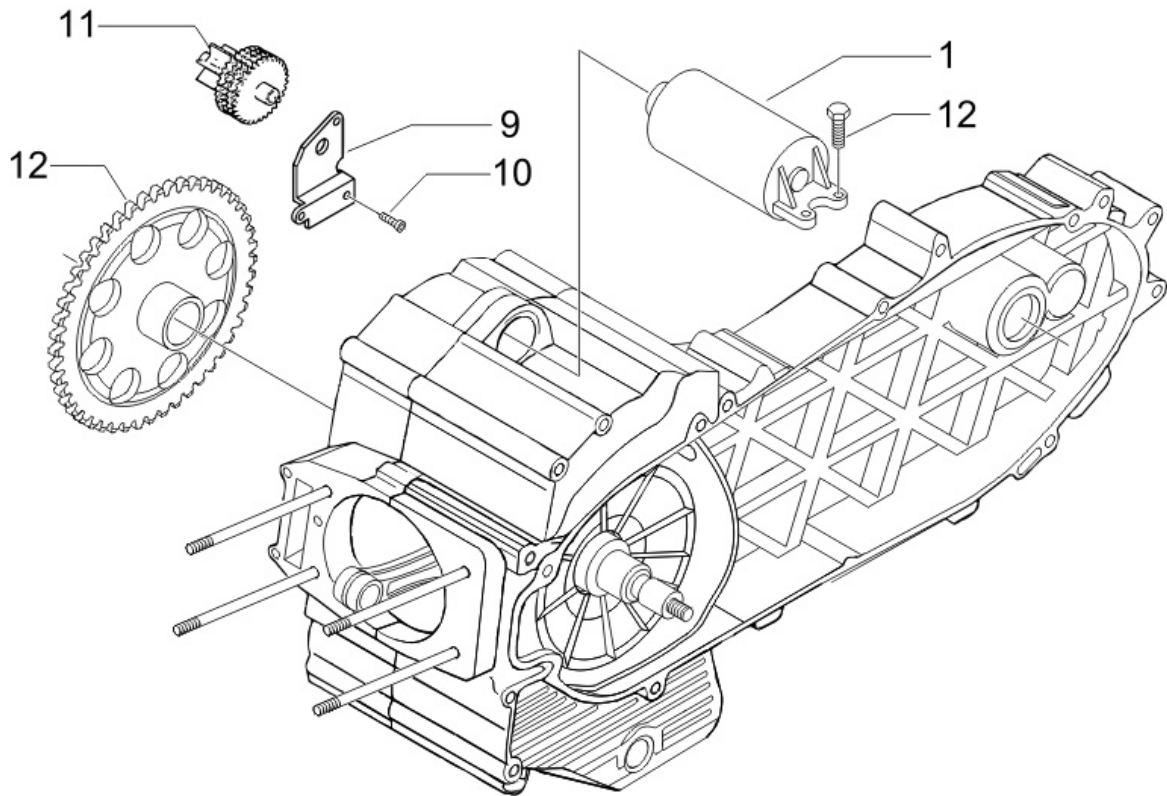
Last update : 06/09/2006

Loc.	Description	Q.ty	Vehicle colour	Drawing No.	Up to
1	waterpump cover	1		833717	31/12/9999
2	gasket for waterpump cover	1		827884	31/12/9999
3	screw (m5x16)	6		842041	31/12/9999
4	radiator hose	1		841101	31/12/9999
5	clamp for radiator hose	1		CM001917	31/12/9999
6	strap	1		CM001908	31/12/9999
7	radiator hose	1		841102	31/12/9999
8	clamp for fixing fuel tap	2		CM001904	31/12/9999



Frame prefix : ZAPM52100

Engine prefix : M521M

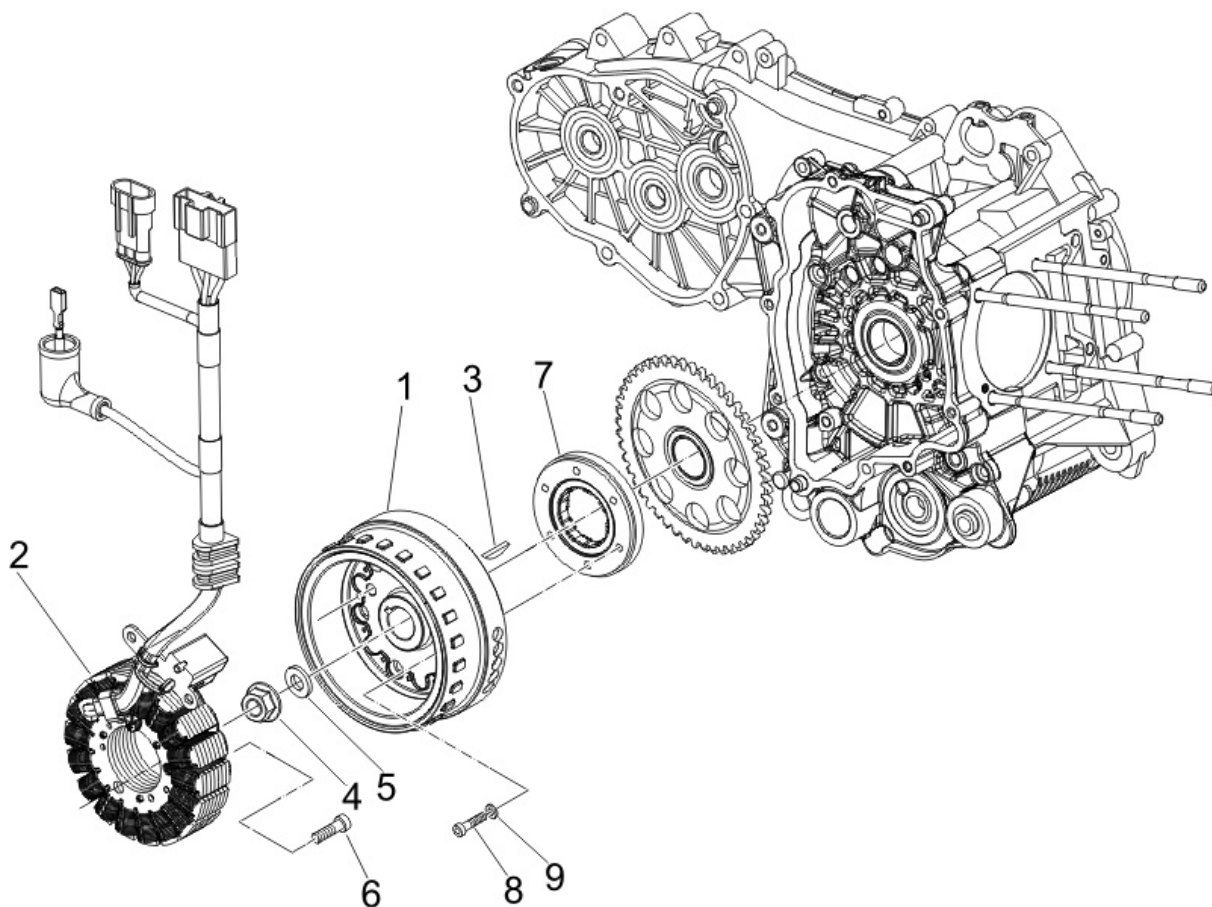


Last update : 06/09/2006

Loc.	Description	Q.ty	Vehicle colour	Drawing No.	Up to
1	stater motor for x-9	1		82699R	31/12/9999
2	screw m6x22	2		847645	31/12/9999
9	bracket	1		828109	31/12/2070
10	screw m5x12	3		015935	31/12/9999
11	torque limiter x9 500 u	1		832117	31/12/2070
12	starting gear	1		82737R	31/12/9999

Frame prefix : ZAPM52100

Engine prefix : M521M

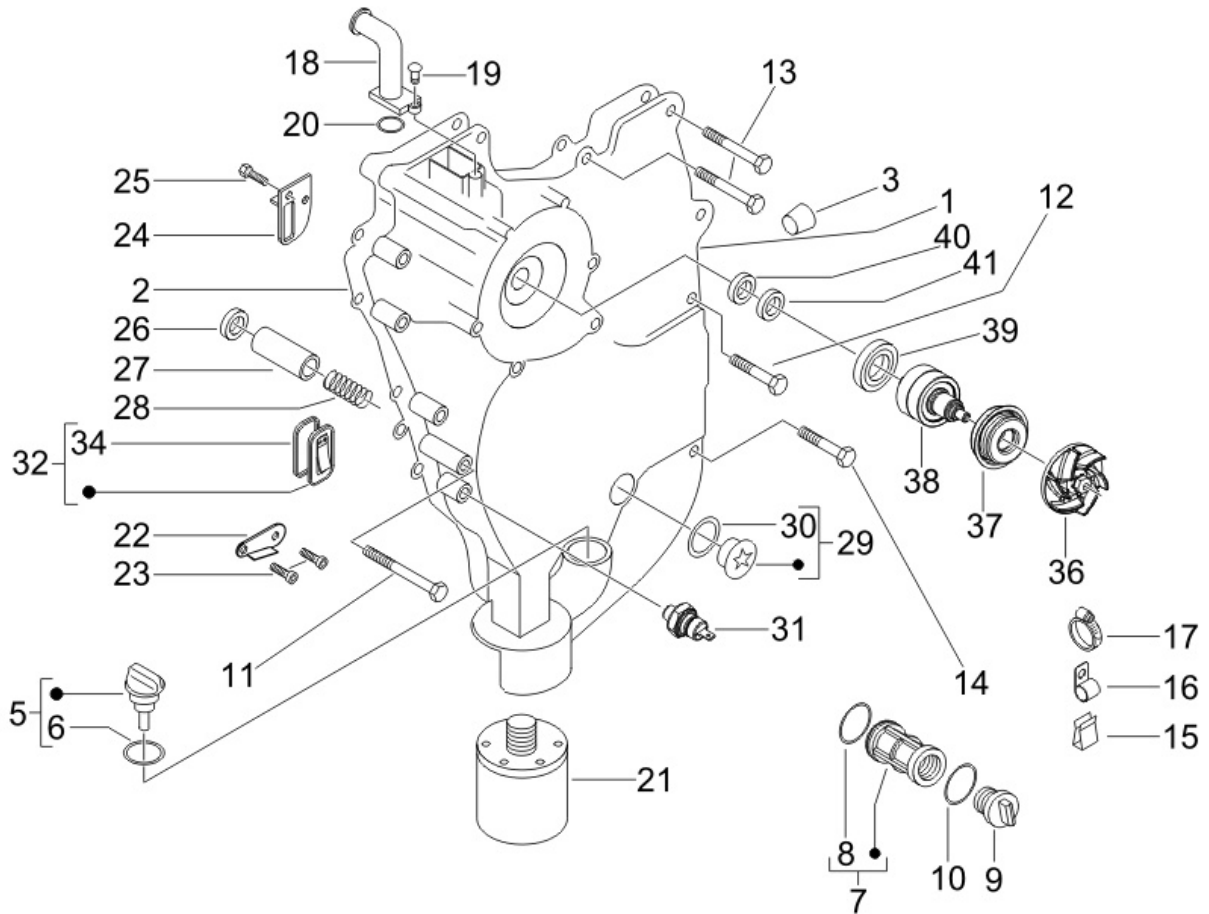


Last update : 19/05/2006

Loc.	Description	Q.ty	Vehicle colour	Drawing No.	Up to
1	magneto and stator assy. (flywheel assy)	1		58040R	31/12/9999
2	stator plate bv-500	1		58080R	31/12/9999
3	key	1		000097	31/12/9999
4	flywheel securing washer 30x14,1x3	1		825725	31/12/9999
5	nut for nut for retaining clutch drum	1		827116	31/12/9999
6	screw m6x30 t.c.e.i	3		122637	31/12/9999
7	free wheel x9 500 u	1		831322	31/12/9999
8	nut for securing flywheel m6x25 t.c.e.i	6		840893	31/12/9999
9	washer 9,9x6,1x3,5	6		479515	31/12/9999

Frame prefix : ZAPM52100

Engine prefix : M521M



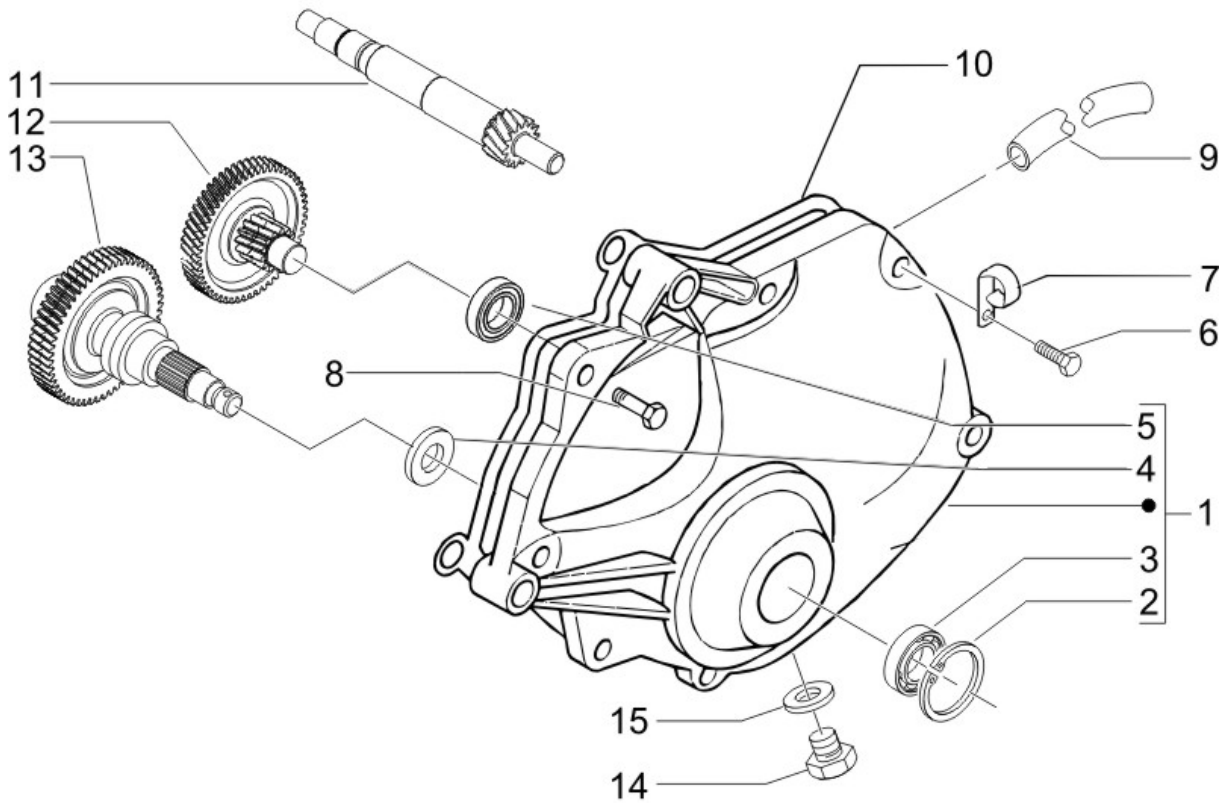
Last update : 06/09/2006

Loc.	Description	Q.ty	Vehicle colour	Drawing No.	Up to
1	flywheel case cover	1		871048	31/12/9999
2	gasket for flywheel cover	1		847649	31/12/9999
3	plug	1		411311	31/12/9999
5	oil dip stick x-9	1		825665	31/12/9999
6	packing for oil pan plug (lower)	1		479986	31/12/9999
7	oil filter	1		826033	31/12/9999
8	packing for oil filter (20,35x1,78)	1		288474	31/12/9999
9	oil filter plug (bv-500)	1		82823R	31/12/9999
10	oil seal for oil filter	1		285536	31/12/9999
11	screw	1		434429	31/12/9999
12	screw for electrical starter motor-m6x25	3		414837	31/12/9999
13	screw	9		414838	31/12/9999
14	screw	1		414835	31/12/9999
15	spring	1		584464	31/12/9999
16	clamp	1		845230	31/05/2006
17	clamp	1		845978	31/12/9999

Loc.	Description	Q.ty	Vehicle colour	Drawing No.	Up to
18	<i>breather tube for crankcase</i>	1		829047	31/12/9999
19	<i>screw m5x12</i>	1		015935	31/12/9999
20	<i>o-ring for breather</i>	1		237553	31/12/9999
21	<i>x-9 oil cartridge</i>	1		82658R	31/12/9999
22	<i>plate for stator</i>	1		830886	31/12/9999
23	<i>screw for outer h.t. coil (m5x10)</i>	2		018575	31/12/9999
24	<i>panel for valve</i>	1		828930	31/12/9999
25	<i>screw</i>	2		433800	31/12/9999
26	<i>washer</i>	1		486075	31/12/9999
27	<i>oil pressure valve leader 125/180 .04/02</i>	1		829661	31/12/9999
28	<i>oil pressure valve release spring</i>	1		829486	31/12/9999
29	<i>timing plug assembly</i>	1		829040	31/12/9999
30	<i>packing for oil pan plug (lower)</i>	1		479986	31/12/9999
31	<i>oil temperature sensor master + leader</i>	1		82580R	31/12/9999
32	<i>reed case bracket</i>	1		82778R	31/12/9999
34	<i>air filter packing mc3 m.2002</i>	1		828031	31/12/9999
36	<i>waterpump fan</i>	1		827929	31/12/9999
37	<i>ring pump</i>	1		841329	31/12/9999
38	<i>drive shaft for water pump</i>	1		828394	31/12/9999
39	<i>ceramic insert</i>	1		841330	31/12/9999
40	<i>oil seal 8x16x7</i>	1		825577	31/12/9999
41	<i>washer 16x10x1</i>	1		829557	31/12/9999

Frame prefix : ZAPM52100

Engine prefix : M521M

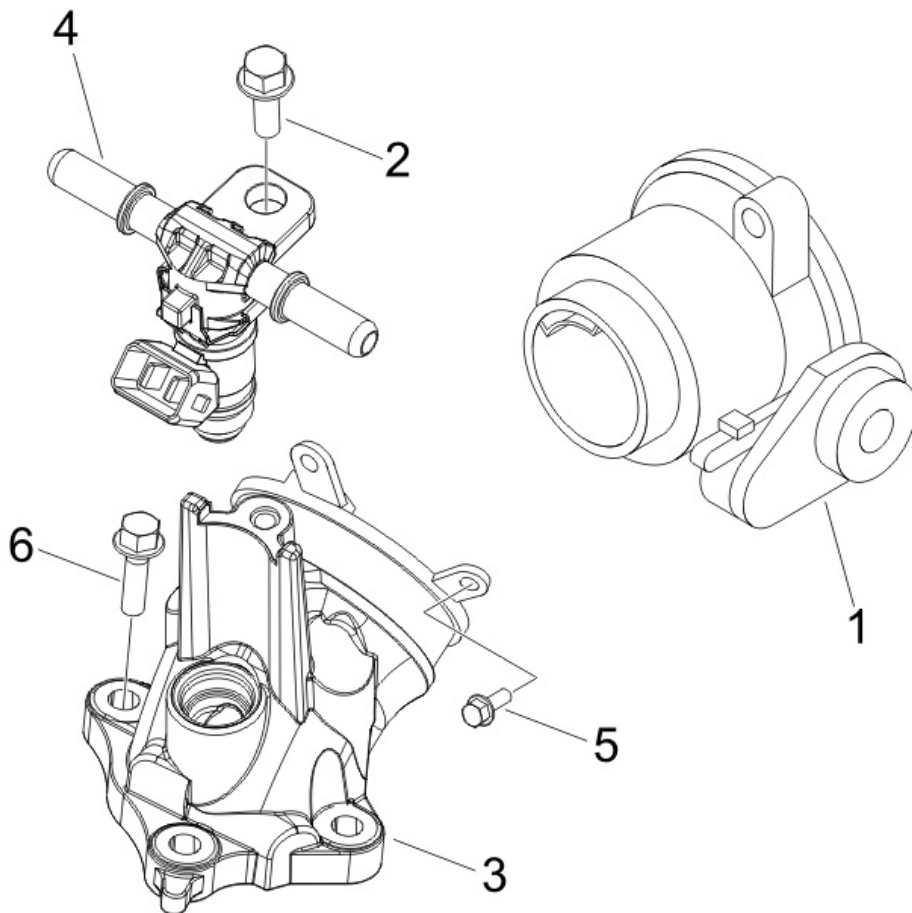


Last update : 04/10/2006

Loc.	Description	Q.ty	Vehicle colour	Drawing No.	Up to
2	circlip	1		829206	31/12/9999
3	radial bearing	1		82659R	31/12/9999
4	oil seal 38x50x7	1		829201	31/12/9999
5	bearing for transfer gear 20x52x15	1		82660R	31/12/9999
6	screw m8x50 t.e.flange	4		830198	31/12/9999
7	clamp	3		487948	31/12/9999
8	screw m8-6gx35 t.flange	3		828911	31/12/9999
9	breather pip for gearbox	1		840733	31/12/9999
10	gasket for gearbox cover	1		847963	31/12/9999
11	driven pulley shaft	1		8342335	
12	transfer gear	1		8324875	
14	screw (m8x12)	1		269755	31/12/9999
15	washer (brake-shoes)	1		485703	31/12/9999

Frame prefix : ZAPM52100

Engine prefix : M521M

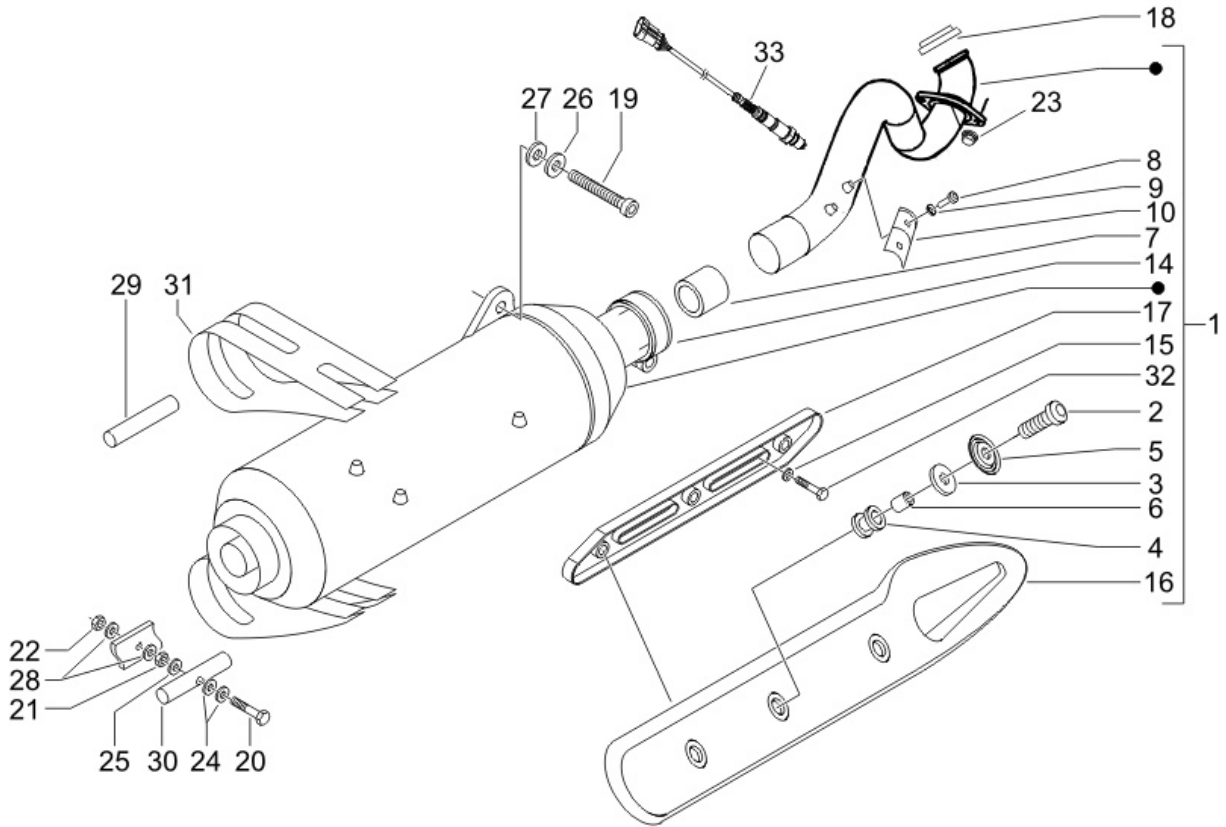


Last update : 06/09/2006

Loc.	Description	Q.ty	Vehicle colour	Drawing No.	Up to
1	plastic throttle body x-9 500	1		826000	31/12/9999
2	franged hes.head screw(m5x16)	1		830061	31/12/9999
3	union pipe	1		830062	31/12/9999
4	fuel injector with support	1		830427	31/12/9999
5	screw for electrical starter motor-m6x30	3		289731	31/12/9999
6	screw for electrical starter motor-m6x25	3		414837	31/12/9999
7	injector x9 500 -.8304275	1		830199	31/12/9999

Frame prefix : ZAPM52100

Engine prefix : M521M



Last update : 17/10/2006

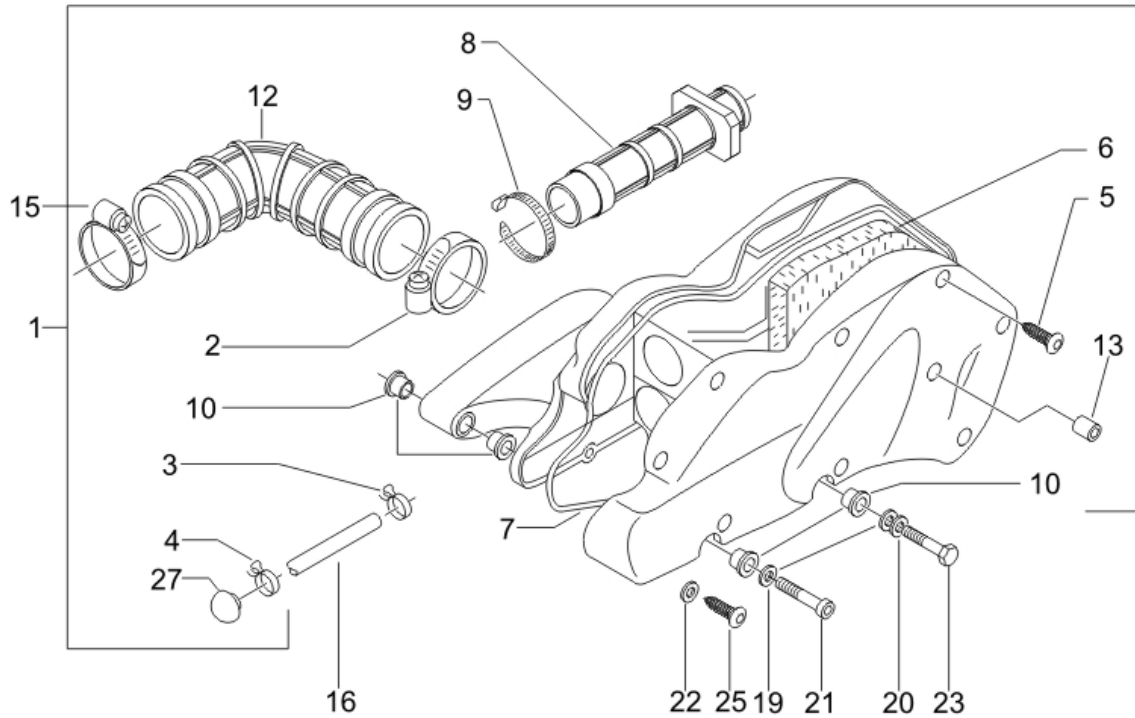
Loc.	Description	Q.ty	Vehicle colour	Drawing No.	Up to
1		1		846243	31/12/9999
2	screw m6x20 t.b.e.i	3		834038	31/12/9999
3	washer 21x6,2x1,2	3		834039	31/12/9999
4	buffer for heat shield	3		834040	31/12/9999
5	washer 25,3x6,2x4,7	3		834643	31/12/9999
6	spacer for exhaust shield 7x10x6,5	3		834041	31/12/9999
7	adaptor for x-9 500 exhaust	1		828185	31/12/9999
8	screw m6x10 t.b.e.i	3		833569	31/12/9999
9	conical spring washer	2		840782	31/12/9999
10	protection	1		840263	31/12/9999
14	exhaust clamp	1		840370	31/12/9999
15	washer 14x6,1x2,1	3		834951	31/12/9999
16	exhaust guard	1		833910	31/12/9999
17	heat shield nexus	1		849829	31/05/2006
18	exhaust gasket	1		828194	31/12/9999
19	screw	1		842502	31/12/9999

Loc.	Description	Q.ty	Vehicle colour	Drawing No.	Up to
20	screw m8x35 tork key	1		599208	31/12/9999
21	nut for rear hub assy. (m8x1,25; h=5)	1		020208	31/12/9999
22	nut	1		020008	31/12/9999
23	nut	2		015341	31/12/9999
24	washer	4		007608	31/12/9999
25	washer for caliper (8,4x15x1,5)	1		003058	31/12/9999
26	elastic washer "contact" type	1		834187	31/12/9999
27	washer 22x8,5x3	1		840569	31/12/9999
28	washer	2		846163	31/12/9999
29	pin	1		599391	31/12/9999
30	lower pin for muffler band attachment	1		599392	31/12/9999
31	clamp	1		599553	31/12/9999
32	screw m6x10 t.b.e.i	2		833569	31/12/9999
33	lambda probe	1		639806	31/12/9999



Frame prefix : ZAPM52100

Engine prefix : M521M



Last update : 22/11/2006

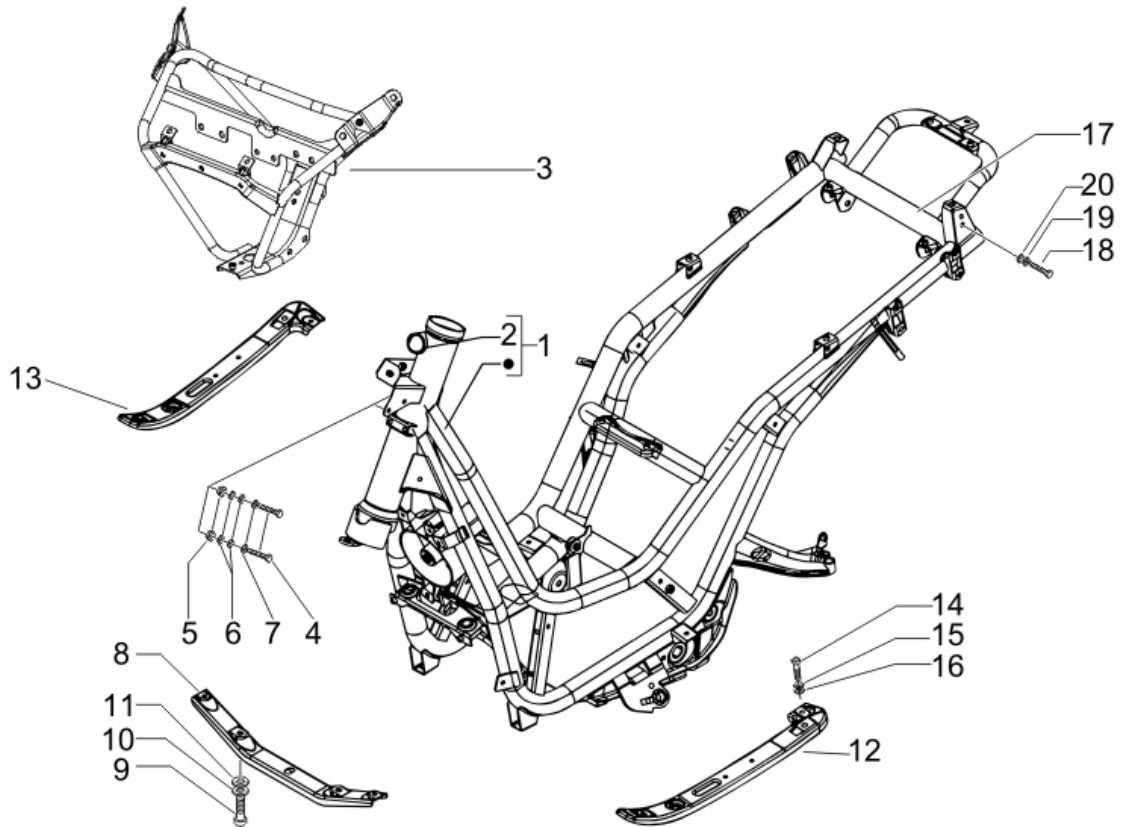
Loc.	Description	Q.ty	Vehicle colour	Drawing No.	Up to
1	air cleaner assy. (bv-500)	1		833084	01/06/2006
1	air cleaner assy.	1		849590	31/12/9999
2	clamp	1		260918	31/12/9999
3	clamp	1		CM001913	31/12/9999
4	clamp	1		CM002908	31/12/9999
5	screw	9		258146	31/12/9999
6	air filter b125	1		829258	31/12/9999
7	packing	1		829259	31/12/9999
7	packing	1		833917	31/12/9999
8	pipe b125	1		829543	31/12/9999
9	clamp	1		830015	31/12/9999
10	bush	4		830056	31/12/9999
12	bv-500 intake sleeve for aibox	1		834710	31/12/9999
13	airbox cover spacer	1		965502	31/12/9999
15	clamp radiator hose runner 180 2t m.02	2		CM001907	31/12/9999
16	oil tube	1		840743	31/12/9999

---

Loc.	Description	Q.ty	Vehicle colour	Drawing No.	Up to
19	washer for rear mudguard (6,4x11x0,5)	2		012533	31/12/9999
20	washer for starter relay (6,4x12x1)	1		003056	31/12/9999
21	screw for airbox (m6x50) hexag. bv.-500	1		015761	31/12/9999
22	washer 12x4,5x1	1		016670	31/12/9999
23	screw for air cleaner fitting (m6x50)	1		018640	31/12/9999
25	screw	1		258146	31/12/9999
27	plug	1		833965	31/12/9999

Frame prefix : ZAPM52100

Engine prefix : M521M



Last update : 22/11/2006

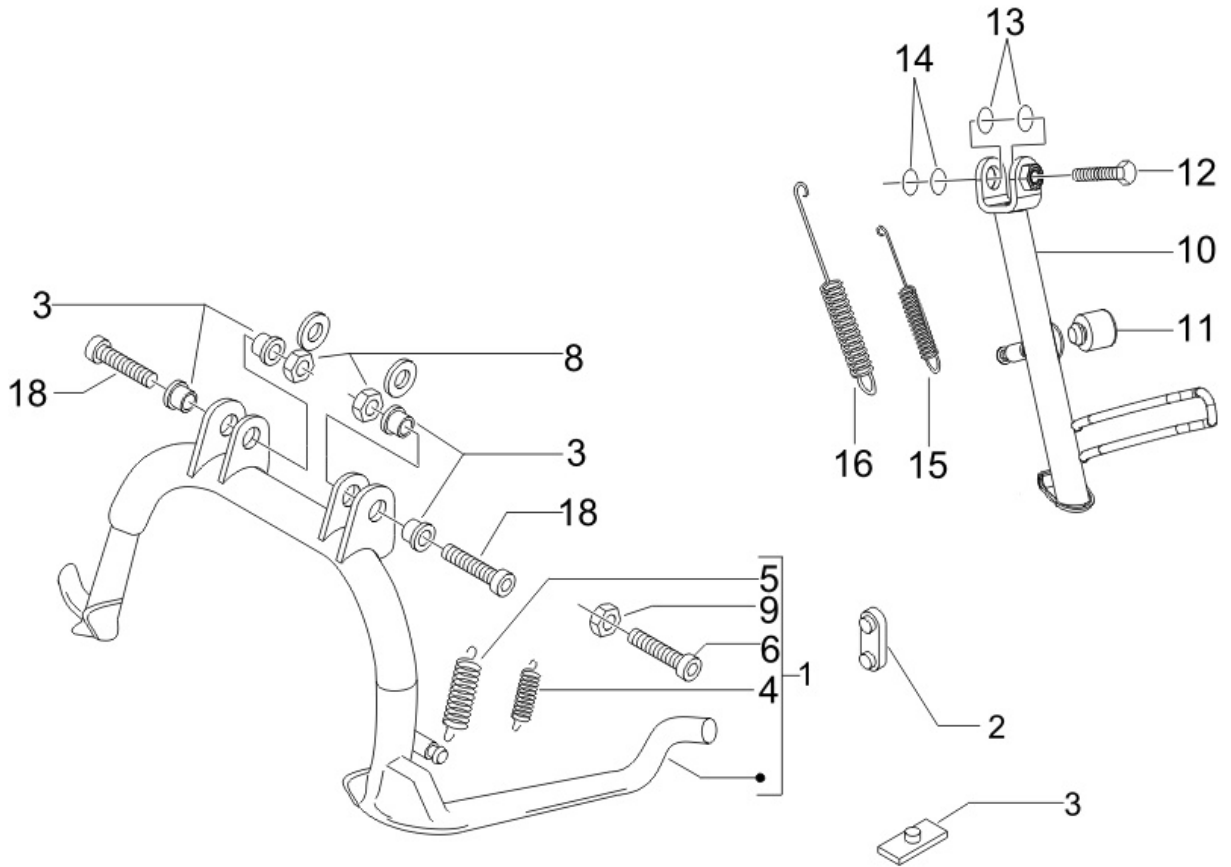
Loc.	Description	Q.ty	Vehicle colour	Drawing No.	Up to
1	frame	1		6235805	
2	frame lock support runn et skip. lib	1		298604	31/12/9999
3	front frame	1		6238445	31/12/9999
4	screw	2		432142	31/12/9999
5	nut	2		969224	31/12/9999
6	washer (engine or frame)	4		013950	31/12/9999
7	washer for rear mudguard (6,4x11x0,5)	2		012533	31/12/9999
8	plate fix tube	1		6235885	
9	screw	2		030072	31/12/9999
10	plain washer 8,4x18x2	2		003038	31/12/9999
11	washer	2		016408	31/12/9999
12	lh cross piece	1		CM0185015	31/12/9999
13	rh cross piece	1		6236645	
14	screw	8		031088	31/12/9999
15	plain washer x rear lugg.rack-6,5x16x1,5	8		013880	31/12/9999
16	washer	8		016406	31/12/9999

---

<b>Loc.</b>	<b>Description</b>	<b>Q.ty</b>	<b>Vehicle colour</b>	<b>Drawing No.</b>	<b>Up to</b>
17	<i>tube bracket for grip</i>	1		6202605	31/12/9999
18	<i>screw</i>	4		031089	31/12/9999
19	<i>washer for starter relay (6,4x12x1)</i>	4		003056	31/12/9999
20	<i>washer</i>	4		016406	31/12/9999

Frame prefix : ZAPM52100

Engine prefix : M521M



Last update : 06/09/2006

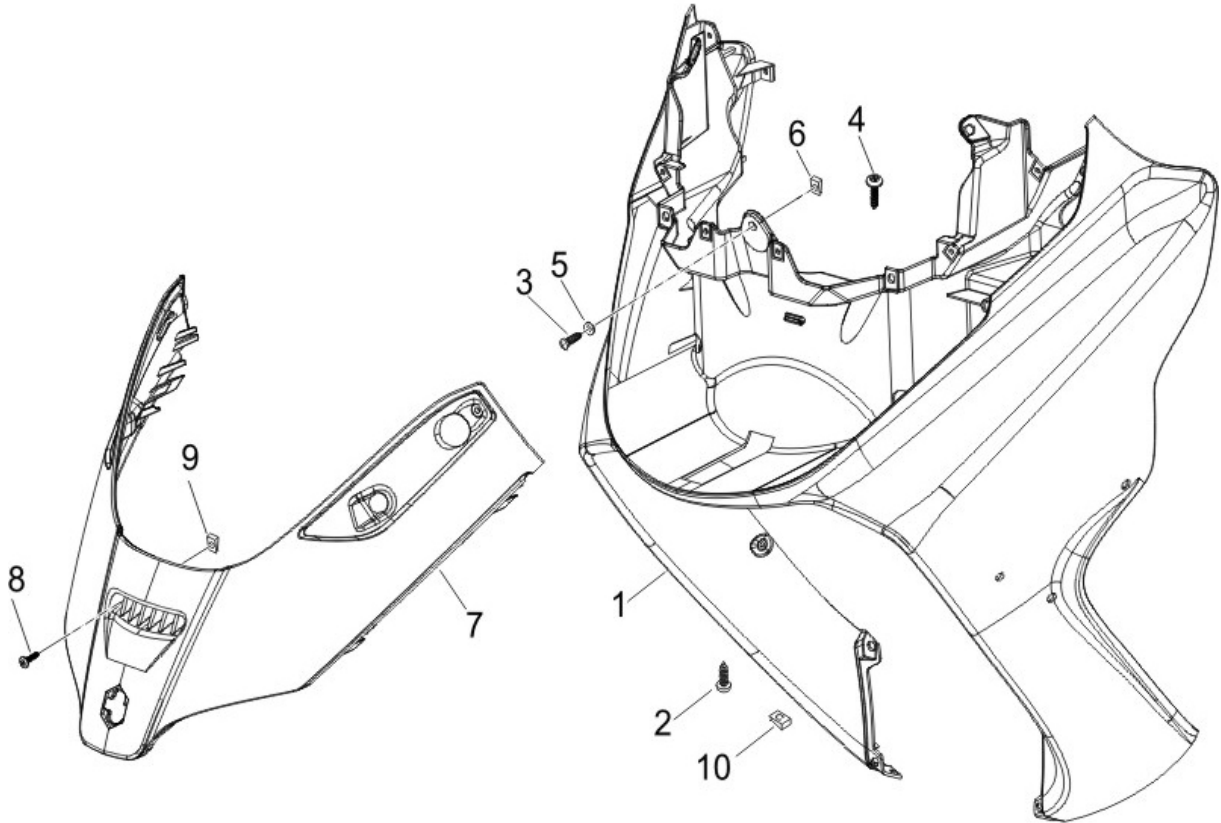
Loc.	Description	Q.ty	Vehicle colour	Drawing No.	Up to
1	side stand x8 400	1		647155	31/12/9999
2	buffer for center stand	1		967351	31/12/9999
3	centerstand bushing	4		647225	31/12/9999
4	internal spring for center stand	1		583162	31/12/9999
5	external center stand spring	1		583161	31/12/9999
6	screw m10x50 t.c.e.i	2		583480	31/12/9999
7	washer	2		013958	31/12/9999
8	nut	2		020008	31/12/9999
9	nut x lower rear damper fixing -m10 h8,6	2		232108	31/12/9999
10	central stand	1		647827	31/12/9999
11	buffer runner 50/125/180, typ. 50/125	1		582885	31/12/9999
12	screw fix. l51x10	1		599097	31/12/9999
13	ring	2		434947	31/12/9999
14	packing	2		191189	31/12/9999
15	spring b125	1		295788	31/12/9999
16	spring b125	1		295789	31/12/9999

---

Loc.	Description	Q.ty	Vehicle colour	Drawing No.	Up to
17	<i>carter stub</i>	2		848893	31/12/9999
18	<i>screw m8-6gx35 t.flange</i>	2		828911	31/12/9999

Frame prefix : ZAPM52100

Engine prefix : M521M



Last update : 17/10/2006

Loc.	Description	Q.ty	Vehicle colour	Drawing No.	Up to
1	ff shield	1	NST4872U01	6209090087	31/12/9999
1	ff shield x8	1	NST4DE2U01	62090900DE	31/12/9999
1	ff shield x8	1	NST4EB2U01	62090900EB	31/12/9999
1	ff shield x8	1	NST4F22U01	62090900F2	31/12/9999
1	ff shield x8	1	NST4ND1U01	62090900ND	31/12/9999
1	ff shield x8	1	NST4ND2U01	62090900ND	31/12/9999
1	ff shield x8 painted	1	NST4RM2U01	62090900RM	31/12/9999
1	ff shield x8 unpainted	1		620909	31/12/9999
2	screw	2		271891	31/12/9999
3	screw	1		272836	31/12/9999
4	screw	6		576189	31/12/9999
5	piano washer	1		297029	31/12/9999
6	spring plate	2		CM017410	31/12/9999
7	front rim	1	NST4872U01	6245810087	31/12/9999
7	front rim	1	NST4DE2U01	62458100DE	31/12/9999
7	front rim	1	NST4EB2U01	62458100EB	31/12/9999

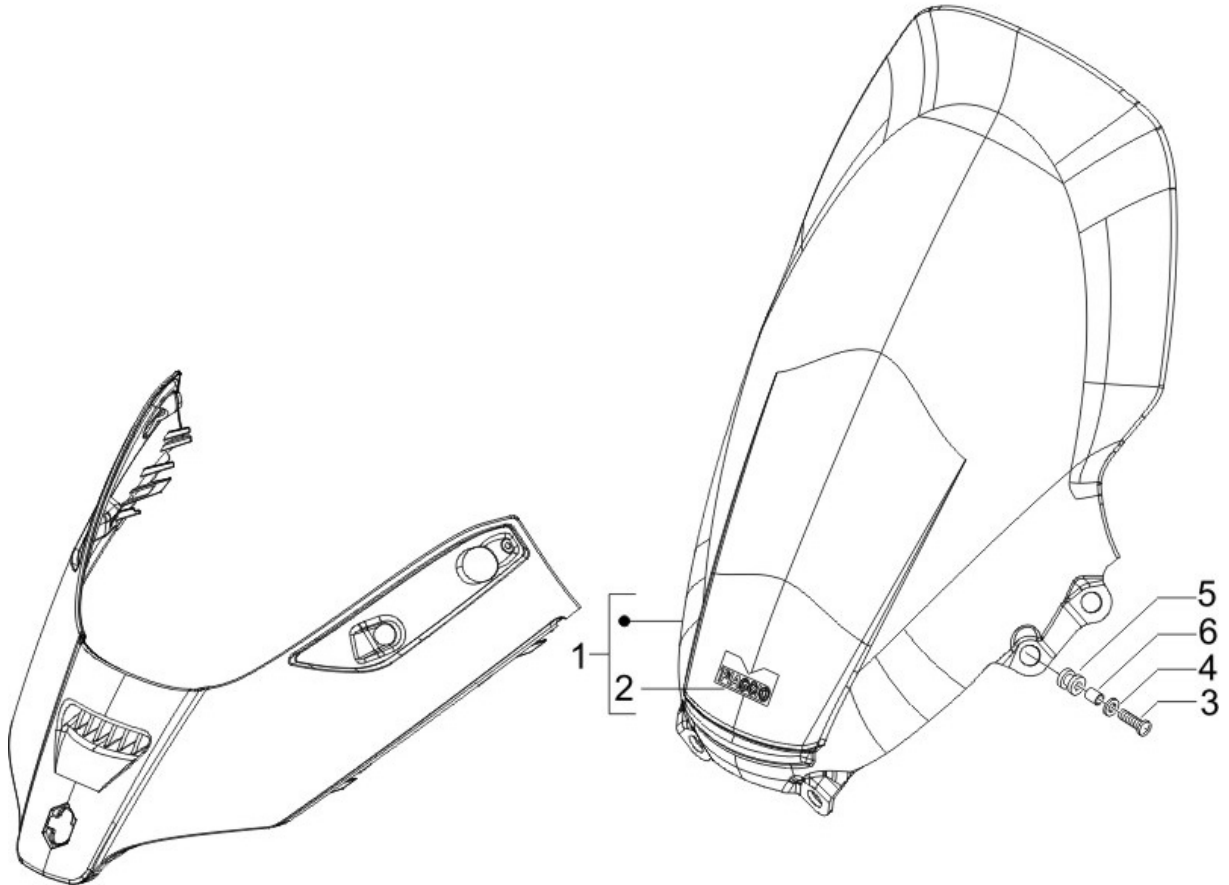
---

<b>Loc.</b>	<b>Description</b>	<b>Q.ty</b>	<b>Vehicle colour</b>	<b>Drawing No.</b>	<b>Up to</b>
7	front rim	1	NST4F22U01	62458100F2	31/12/9999
7	front rim	1	NST4ND1U01	6245810090	31/12/9999
7	front rim	1	NST4ND2U01	62458100ND	31/12/9999
7	front rim	1	NST4RM2U01	62458100RM	31/12/9999
7	front rim	1		624581	31/12/9999
8	screw	4		576189	31/12/9999
9	spring plate	2		CM017410	31/12/9999
10	spring plate	2		CM017409	31/12/9999



Frame prefix : ZAPM52100

Engine prefix : M521M

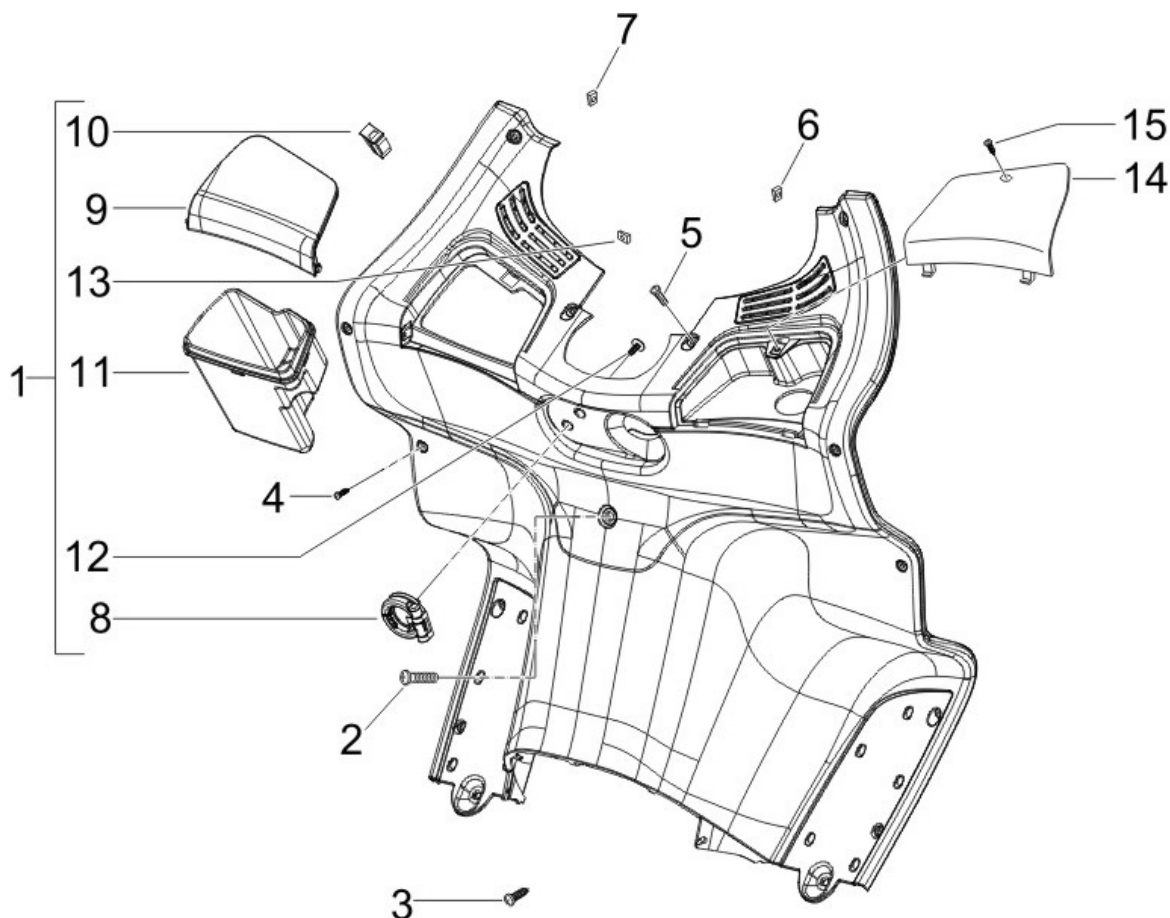


Last update : 15/09/2006

Loc.	Description	Q.ty	Vehicle colour	Drawing No.	Up to
1	wind shield with stiker	1		624795	31/12/9999
2	sticker piaggio	1		624726	31/12/9999
3	screw	2		271891	31/12/9999
4	washer	4		013092	31/12/9999
5	grommet for windscreen	6		576565	31/12/9999
6	spacer for fuel tank fixing	4		257302	31/12/9999

Frame prefix : ZAPM52100

Engine prefix : M521M



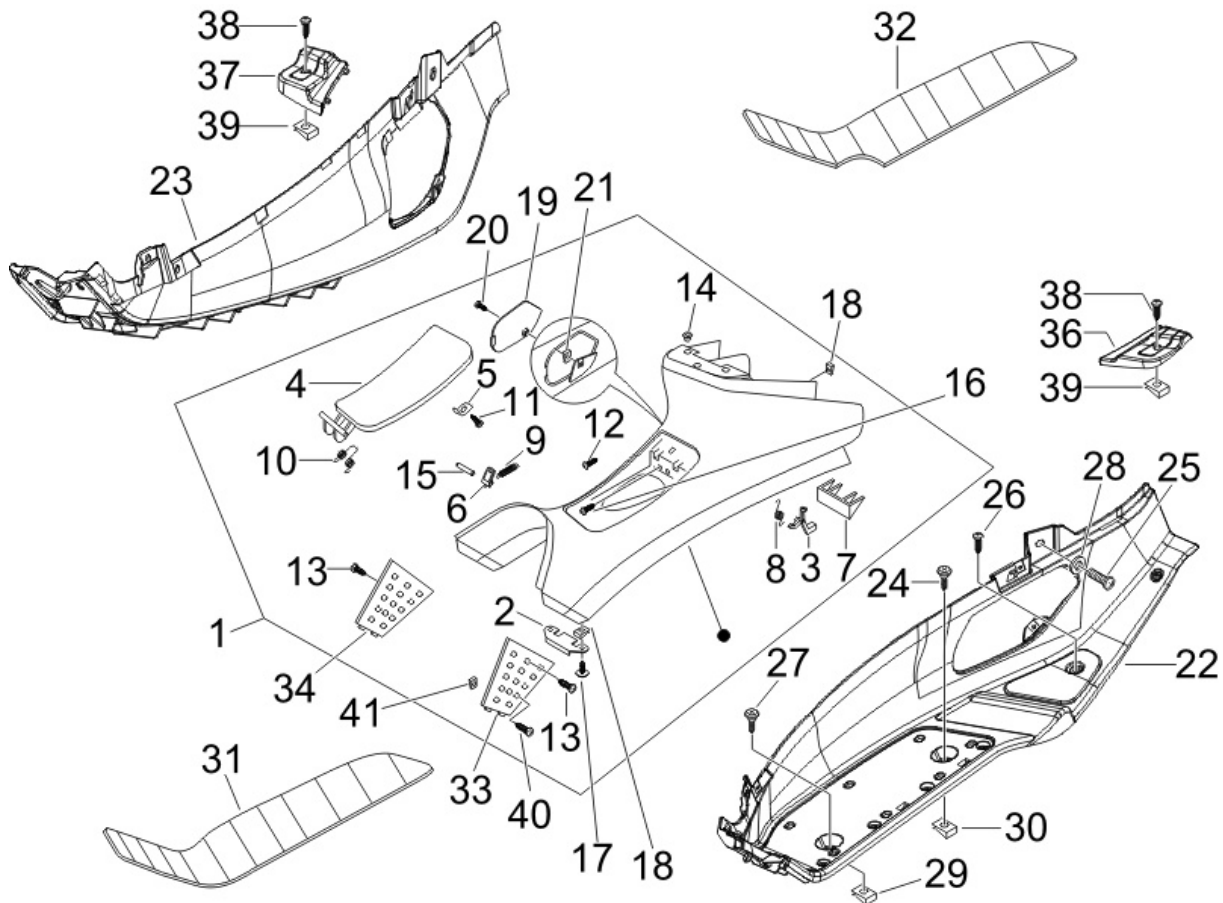
Last update : 17/10/2006

Loc.	Description	Q.ty	Vehicle colour	Drawing No.	Up to
1	compl.front glove compart	1	NST4872U01	620911000P	31/12/9999
1	compl.front glove compart	1	NST4DE2U01	620911000P	31/12/9999
1	compl.front glove compart	1	NST4EB2U01	620911000P	31/12/9999
1	compl.front glove compart	1	NST4F22U01	620911000P	31/12/9999
1	compl.front glove compart	1	NST4ND1U01	620911000P	31/12/9999
1	compl.front glove compart	1	NST4ND2U01	620911000P	31/12/9999
1	compl.front glove compart	1	NST4RM2U01	620911000P	31/12/9999
2	screw	1		272836	31/12/9999
3	screw	2		575249	31/12/9999
4	screw	12		576189	31/12/9999
5	screw	2		008265	31/12/9999
6	spring plate	14		CM017410	31/12/9999
7	plate	3		254485	31/12/9999
8	zip cat hook	1		575819	31/12/9999
9	object box port	1		620995000P	
10	cover lock shield	1		621112	31/12/9999

Loc.	Description	Q.ty	Vehicle colour	Drawing No.	Up to
11		1		620996	31/12/9999
12	screw	2		259349	31/12/9999
13	spring plate	5		CM017410	31/12/9999
14	inspection coolant port	1	NST4872U01	620994000P	31/12/9999
14	inspection coolant port	1	NST4DE2U01	620994000P	31/12/9999
14	inspection coolant port	1	NST4EB2U01	620994000P	31/12/9999
14	inspection coolant port	1	NST4F22U01	620994000P	31/12/9999
14	inspection coolant port	1	NST4ND1U01	620994000P	31/12/9999
14	inspection coolant port	1	NST4ND2U01	620994000P	31/12/9999
14	inspection coolant port	1	NST4RM2U01	620994000P	31/12/9999
15	screw	1		576189	31/12/9999

Frame prefix : ZAPM52100

Engine prefix : M521M



Last update : 21/11/2006

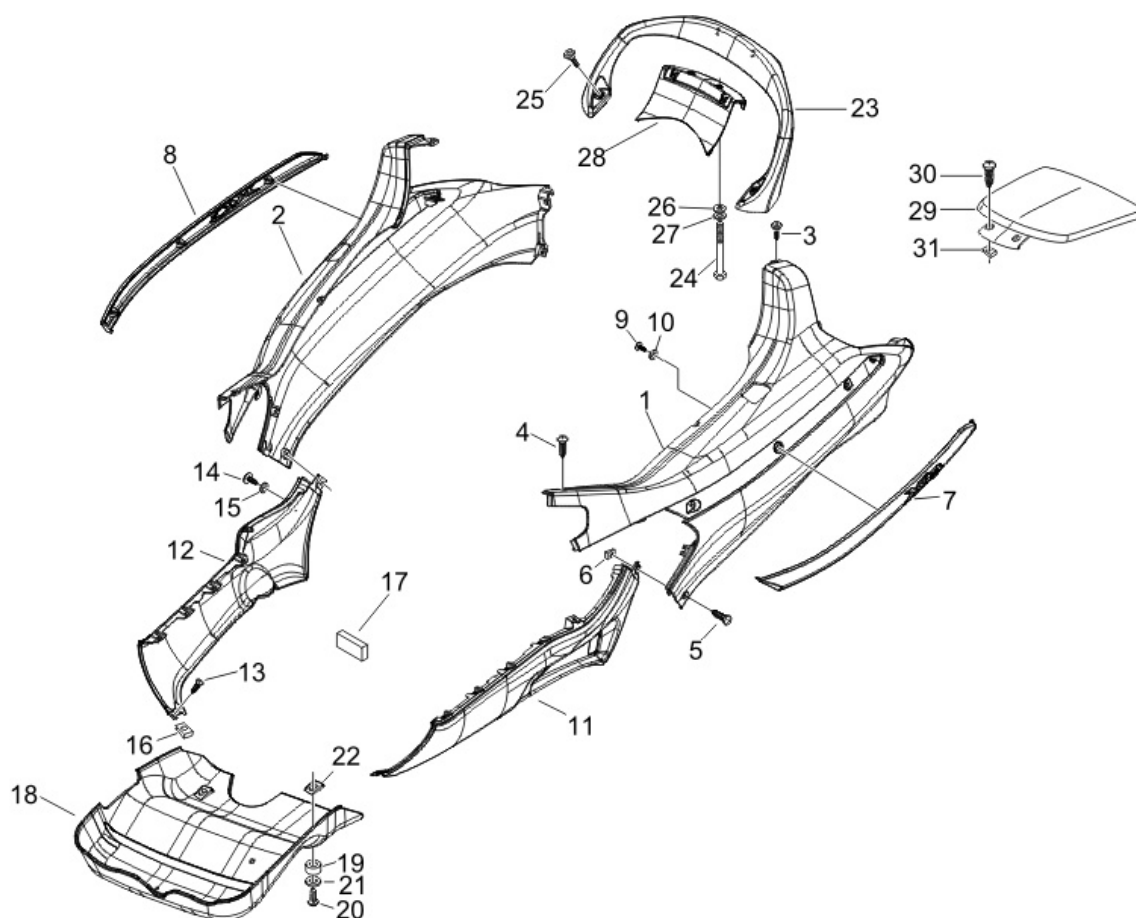
Loc.	Description	Q.ty	Vehicle colour	Drawing No.	Up to
2	clip	1		620293	30/12/2070
3	hook	1		576626	31/12/9999
4		1		620250	31/12/9999
5	bracket	1		299689	31/12/9999
6	lever vespa gt 200	1		577861	31/12/9999
7	bracket glove box catch x9	1		620491	31/12/9999
8	hel spring, w diam1,2n.coils5,ext.d9,4	1		575604	31/12/9999
9	spring diam.65,4 l 122,7 6 spires	1		577399	31/12/9999
10	spring for fuel door	1		621507	31/12/9999
11	screw	1		297498	31/12/9999
12	screw	1		258146	31/12/9999
13	screw	2		270793	31/12/9999
14	bush	3		830056	31/12/9999
15	pivot	1		577400	31/12/9999
16	screw	2		576189	31/12/9999
17	screw	2		008265	31/12/9999

Loc.	Description	Q.ty	Vehicle colour	Drawing No.	Up to
18	spring plate	4		CM017410	31/12/9999
19	porthole inspection spark	1	NST4872U01	620273000P	31/12/9999
19	porthole inspection spark	1	NST4872U01	623654000P	31/12/9999
19	porthole inspection spark	1	NST4DE2U01	620273000P	31/12/9999
19	porthole inspection spark	1	NST4DE2U01	623654000P	31/12/9999
19	porthole inspection spark	1	NST4EB2U01	620273000P	31/12/9999
19	porthole inspection spark	1	NST4EB2U01	623654000P	31/12/9999
19	porthole inspection spark	1	NST4F22U01	620273000P	31/12/9999
19	porthole inspection spark	1	NST4F22U01	623654000P	31/12/9999
19	porthole inspection spark	1	NST4ND1U01	620273000P	31/12/9999
19	porthole inspection spark	1	NST4ND1U01	623654000P	31/12/9999
19	porthole inspection spark	1	NST4ND2U01	620273000P	31/12/9999
19	porthole inspection spark	1	NST4ND2U01	623654000P	31/12/9999
19	porthole inspection spark	1	NST4RM2U01	620273000P	31/12/9999
19	porthole inspection spark	1	NST4RM2U01	623654000P	31/12/9999
20	screw	1		576189	31/12/9999
21	spring plate	1		CM017410	31/12/9999
22	left footboard	1	NST4872U01	623592000P	31/12/9999
22	left footboard	1	NST4DE2U01	623592000P	31/12/9999
22	left footboard	1	NST4EB2U01	623592000P	31/12/9999
22	left footboard	1	NST4F22U01	623592000P	31/12/9999
22	left footboard	1	NST4ND1U01	623592000P	31/12/9999
22	left footboard	1	NST4ND2U01	623592000P	31/12/9999
22	left footboard	1	NST4RM2U01	623592000P	31/12/9999
23	right footboard	1	NST4872U01	624017000P	31/12/9999
23	right footboard	1	NST4DE2U01	624017000P	31/12/9999
23	right footboard	1	NST4EB2U01	624017000P	31/12/9999
23	right footboard	1	NST4F22U01	624017000P	31/12/9999
23	right footboard	1	NST4ND1U01	624017000P	31/12/9999
23	right footboard	1	NST4ND2U01	624017000P	31/12/9999
23	right footboard	1	NST4RM2U01	624017000P	31/12/9999
24	screw	2		271891	31/12/9999
25	screw	2		272836	31/12/9999
26	screw	4		575249	31/12/9999
27	screw	2		259349	
28	piano washer	2		297029	31/12/9999
29	spring plate	2		CM017410	
30	plate	6		254485	31/12/9999
31	lh floor mat	1		CM018801	31/12/9999
32	rh floor mat	1		CM018802	31/12/9999
33	lh lat.cover	1		CM024401	31/12/9999
34	rh lat.cover	1		CM024402	31/12/9999
36	left rear cover	1	NST4872U01	CM029501000P31/12/9999	
36	left rear cover	1	NST4DE2U01	CM029501000P31/12/9999	
36	left rear cover	1	NST4EB2U01	CM029501000P31/12/9999	
36	left rear cover	1	NST4F22U01	CM029501000P31/12/9999	
36	left rear cover	1	NST4ND2U01	CM029501000P31/12/9999	
36	left rear cover	1	NST4RM2U01	CM029501000P31/12/9999	
37	left rear cover	1	NST4872U01	CM029502000P31/12/9999	
37	left rear cover	1	NST4DE2U01	CM029502000P31/12/9999	
37	left rear cover	1	NST4EB2U01	CM029502000P31/12/9999	
37	left rear cover	1	NST4F22U01	CM029502000P31/12/9999	
37	left rear cover	1	NST4ND2U01	CM029502000P31/12/9999	

<b>Loc.</b>	<b>Description</b>	<b>Q.ty</b>	<b>Vehicle colour</b>	<b>Drawing No.</b>	<b>Up to</b>
37	left rear cover	1	NST4RM2U01	CM029502000P31/12/9999	
38	screw	2		258249	31/12/9999
39	spring plate	2		CM017410	31/12/9999
40	screw for rear turn signal lamp(m3,5x16)	2		008372	31/12/9999
41	plate	2		CM017404	31/12/9999

Frame prefix : ZAPM52100

Engine prefix : M521M



Last update : 17/10/2006

Loc.	Description	Q.ty	Vehicle colour	Drawing No.	Up to
1	rr lh side cover	1	NST4872U01	CM029401008731/12/9999	
1	rr lh side cover	1	NST4DE2U01	CM02940100DEB1/12/9999	
1	rr lh side cover	1	NST4EB2U01	CM02940100EBB1/12/9999	
1	rr lh side cover	1	NST4F22U01	CM02940100F231/12/9999	
1	rr lh side cover	1	NST4ND2U01	CM02940100NDB1/12/9999	
1	rr lh side cover	1	NST4RM2U01	CM02940100RMB1/12/9999	
1	rr lh side cover unpainted	1		CM029401	31/12/9999
2	rh side cover	1	NST4872U01	CM029402008731/12/9999	
2	rh side cover	1	NST4DE2U01	CM02940200DEB1/12/9999	
2	rh side cover	1	NST4EB2U01	CM02940200EBB1/12/9999	
2	rh side cover	1	NST4F22U01	CM02940200F231/12/9999	
2	rh side cover	1	NST4ND2U01	CM02940200NDB1/12/9999	
2	rh side cover	1	NST4RM2U01	CM02940200RMB1/12/9999	
2	rh side cover unpainted	1		CM029402	31/12/9999
3	screw	4		575249	31/12/9999
4	screw	8		576189	31/12/9999

Loc.	Description	Q.ty	Vehicle colour	Drawing No.	Up to
5	screw	2		259349	31/12/9999
6	spring plate	2		CM017410	31/12/9999
7	panel protection lh	1		620257	
8	panel protection rh	1		620258	
9	screw	6		297498	
10	washer for plate holder (4,2x12x1)	6		013763	
11	lh bellypan	1	NST4872U01	6235930087	31/12/9999
11	lh bellypan	1	NST4DE2U01	62359300DE	31/12/9999
11	lh bellypan	1	NST4EB2U01	62359300EB	31/12/9999
11	lh bellypan	1	NST4F22U01	62359300F2	31/12/9999
11	lh bellypan	1	NST4ND2U01	62359300ND	31/12/9999
11	lh bellypan	1	NST4RM2U01	62359300RM	31/12/9999
11	lh bellypan	1		623593	31/12/9999
12	rh bellypan	1	NST4872U01	6235940087	31/12/9999
12	rh bellypan	1	NST4DE2U01	62359400DE	31/12/9999
12	rh bellypan	1	NST4EB2U01	62359400EB	31/12/9999
12	rh bellypan	1	NST4F22U01	62359400F2	31/12/9999
12	rh bellypan	1	NST4ND2U01	62359400ND	31/12/9999
12	rh bellypan	1	NST4RM2U01	62359400RM	31/12/9999
12	rh bellypan	1		623594	31/12/9999
13	screw	8		576189	31/12/9999
14	screw	4		270793	31/12/9999
15	washer	2		013963	31/12/9999
16	spring plate	8		CM017410	31/12/9999
17	buffer	1		621485	31/12/9999
18	spoiler protection	1		623635	
19	spacer	3		624085	
20	screw	3		259830	
21	washer (engine or frame)	3		013950	
22	plate	3		254485	
23	passenger's handle	1	NST4872U01	620255000P	31/12/9999
23	passenger's handle	1	NST4DE2U01	620255000P	31/12/9999
23	passenger's handle	1	NST4EB2U01	620255000P	31/12/9999
23	passenger's handle	1	NST4F22U01	620255000P	31/12/9999
23	passenger's handle	1	NST4ND1U01	620255000P	31/12/9999
23	passenger's handle	1	NST4ND2U01	620255000P	31/12/9999
23	passenger's handle	1	NST4RM2U01	620255000P	31/12/9999
24	screw	2		030062	31/12/9999
25	screw	2		259708	31/12/9999
26	plain washer x rear lugg.rack-6,5x16x1,5	2		013880	31/12/9999
27	washer	2		016406	31/12/9999
28	rr closing cover painted	1	NST4872U01	6203000087	31/12/9999
28	rr closing cover painted	1	NST4DE2U01	62030000DE	31/12/9999
28	rr closing cover painted	1	NST4EB2U01	62030000EB	31/12/9999
28	rr closing cover painted	1	NST4F22U01	62030000F2	31/12/9999
28	rr closing cover painted	1	NST4ND1U01	62030000ND	31/12/9999
28	rr closing cover painted	1	NST4ND2U01	62030000ND	31/12/9999
28	rr closing cover painted	1	NST4RM2U01	62030000RM	31/12/9999
28	rr closing cover unpainted	1		620300	31/12/9999
29	rr protection	1	NST4872U01	6235910087	31/12/9999
29	rr protection	1	NST4DE2U01	62359100DE	31/12/9999
29	rr protection	1	NST4EB2U01	62359100EB	31/12/9999
29	rr protection	1	NST4F22U01	62359100F2	31/12/9999

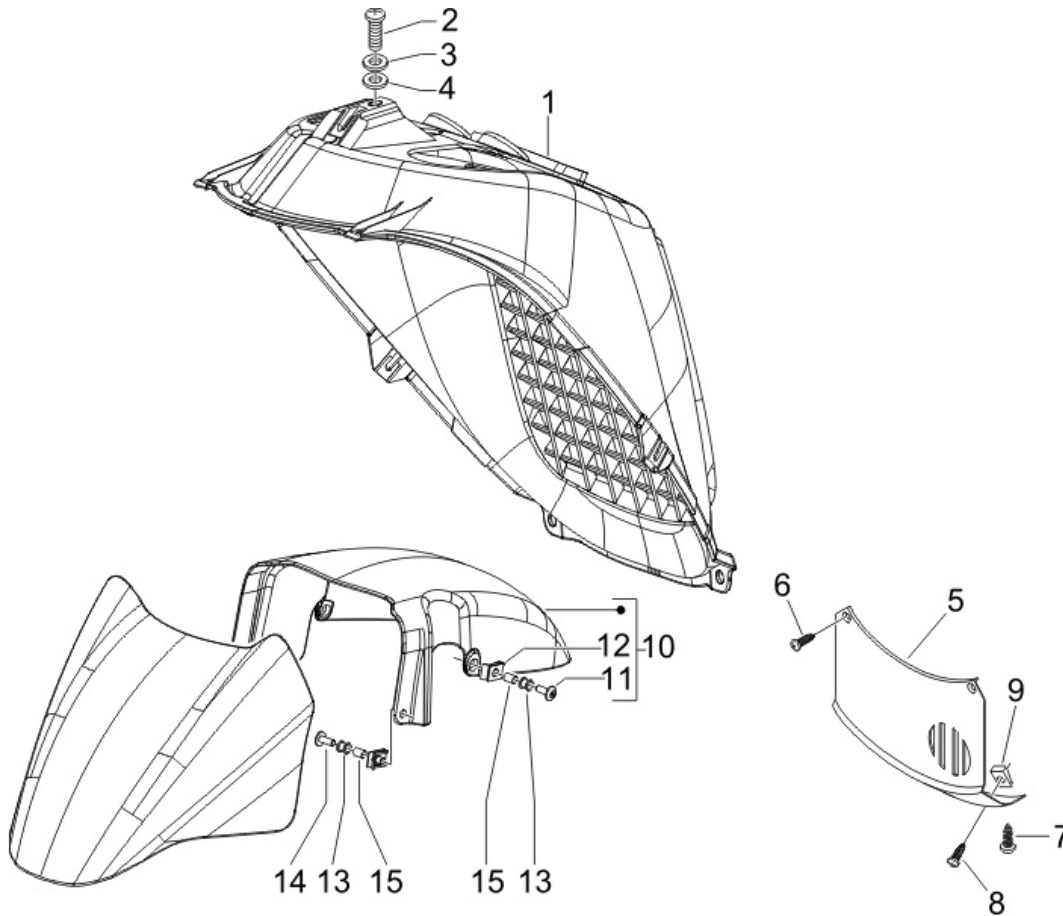


---

<b>Loc.</b>	<b>Description</b>	<b>Q.ty</b>	<b>Vehicle colour</b>	<b>Drawing No.</b>	<b>Up to</b>
29	<i>rr protection</i>	1	<i>NST4ND2U01</i>	62359100ND	31/12/9999
29	<i>rr protection</i>	1	<i>NST4RM2U01</i>	62359100RM	31/12/9999
29	<i>rr protection</i>	1		623591	31/12/9999
30	<i>screw</i>	2		576189	31/12/9999
31	<i>spring plate</i>	2		CM017410	31/12/9999

Frame prefix : ZAPM52100

Engine prefix : M521M



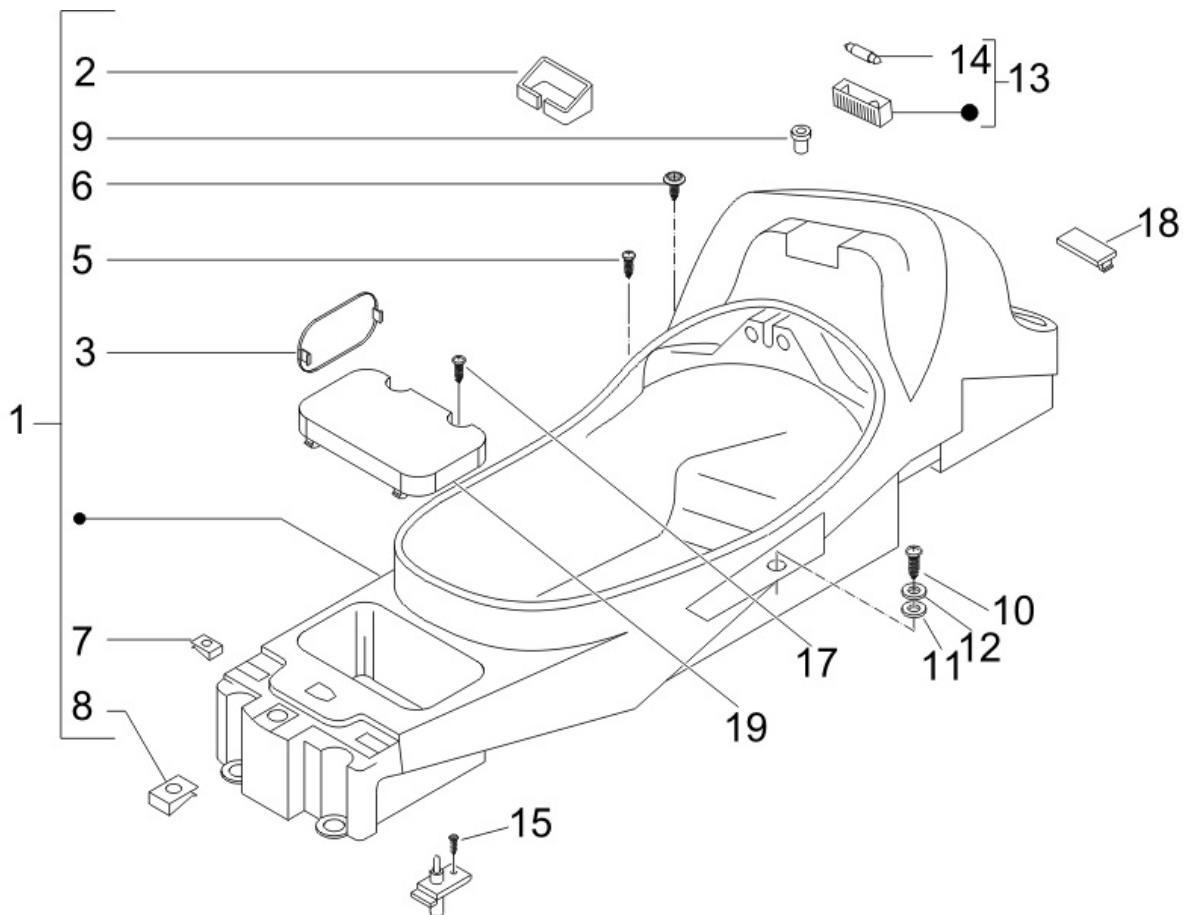
Last update : 17/10/2006

Loc.	Description	Q.ty	Vehicle colour	Drawing No.	Up to
1	opening wheel	1	NST4872U01	623589000P	31/12/9999
1	opening wheel	1	NST4DE2U01	623589000P	31/12/9999
1	opening wheel	1	NST4EB2U01	623589000P	31/12/9999
1	opening wheel	1	NST4F22U01	623589000P	31/12/9999
1	opening wheel	1	NST4ND1U01	623589000P	31/12/9999
1	opening wheel	1	NST4ND2U01	623589000P	31/12/9999
1	opening wheel	1	NST4RM2U01	623589000P	31/12/9999
2	screw	1		434541	31/12/9999
3	plain washer x rear lugg.rack-6,5x16x1,5	1		013880	31/12/9999
4	washer	1		016406	31/12/9999
5	lower opening weel cover	1	NST4872U01	624088000P	31/12/9999
5	lower opening weel cover	1	NST4DE2U01	624088000P	31/12/9999
5	lower opening weel cover	1	NST4EB2U01	624088000P	31/12/9999
5	lower opening weel cover	1	NST4F22U01	624088000P	31/12/9999
5	lower opening weel cover	1	NST4ND1U01	624088000P	31/12/9999
5	lower opening weel cover	1	NST4ND2U01	624088000P	31/12/9999

Loc.	Description	Q.ty	Vehicle colour	Drawing No.	Up to
5	lower opening weel cover	1	NST4RM2U01	624088000P	31/12/9999
7	screw	2		259830	31/12/9999
8	screw	2		258249	31/12/9999
9	spring plate	2		CM017410	31/12/9999
11	screw	4		272836	
12	plate	4		254485	31/12/9999
13	buffer for front fender	4		217163	31/12/9999
14	screw for electrical starter motor-m6x25	2		414837	31/12/9999
15	spacer 6,1x8x10,5	4		598288	31/12/9999
16	plain washer x rear lugg.rack-6,5x16x1,5	2		013880	31/12/9999
17	screw	2		259830	31/12/9999

Frame prefix : ZAPM52100

Engine prefix : M521M



Last update : 17/10/2006

Loc.	Description	Q.ty	Vehicle colour	Drawing No.	Up to
1	helmet compartment	1		623596	05/06/2006
2	injection cover	1		623599	31/12/9999
3	plug for checking starter motor	1		483859	31/12/9999
5	screw	1		270723	31/12/9999
6	screw 4x20 autothread cross	8		265808	31/12/9999
7	spring plate	11		CM017410	31/12/9999
8	plate	5		254485	31/12/9999
9	bush	2		830056	31/12/9999
10	screw	6		272836	
11	screw	2		259830	31/12/9999
12	piano washer	8		297029	31/12/9999
13	bulb	1		293154	31/12/9999
14	lamp	1		071633	31/12/9999
15	screw	1		018536	31/12/9999
17	screw	2		258249	31/12/9999
18	type-testing inspection door b125	1		576793	31/12/9999

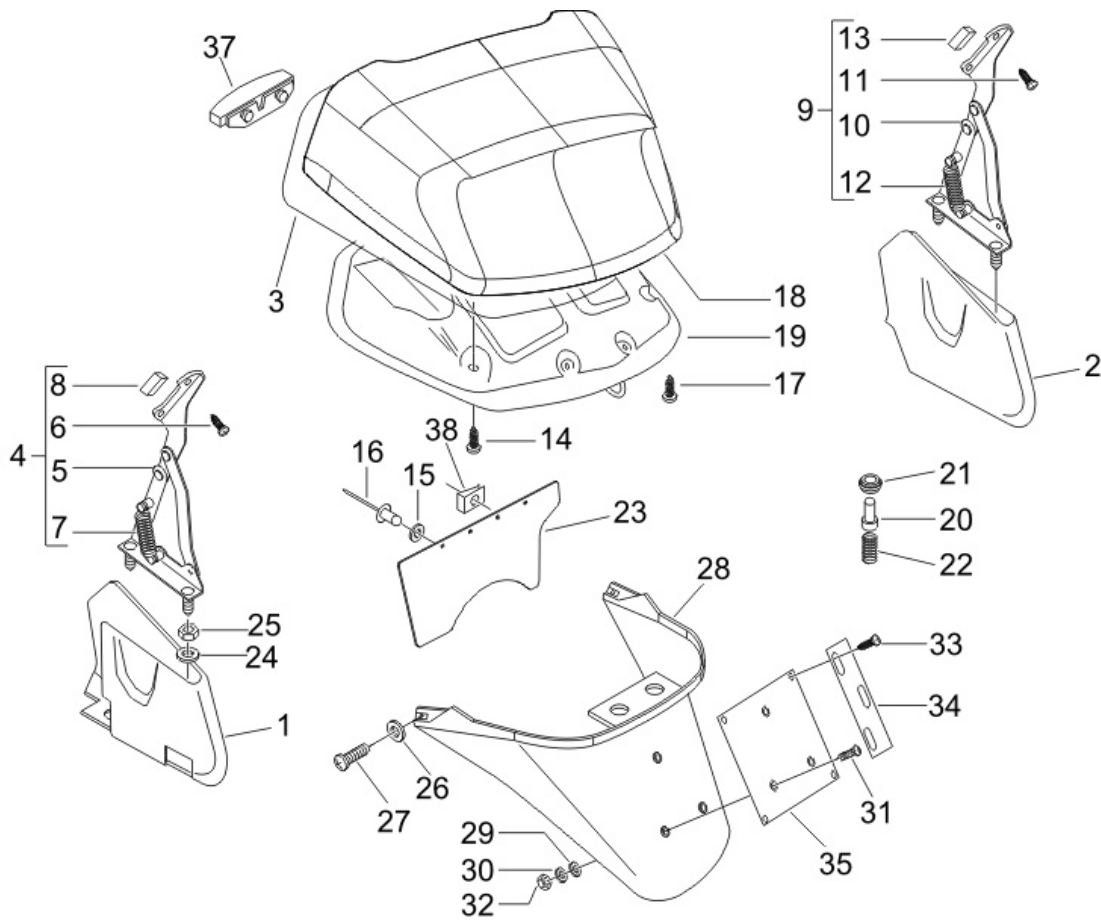
---

Loc.	Description	Q.ty	Vehicle colour	Drawing No.	Up to
19	<i>flap for battery compartment</i>	1		623652	31/12/9999

---

Frame prefix : ZAPM52100

Engine prefix : M521M



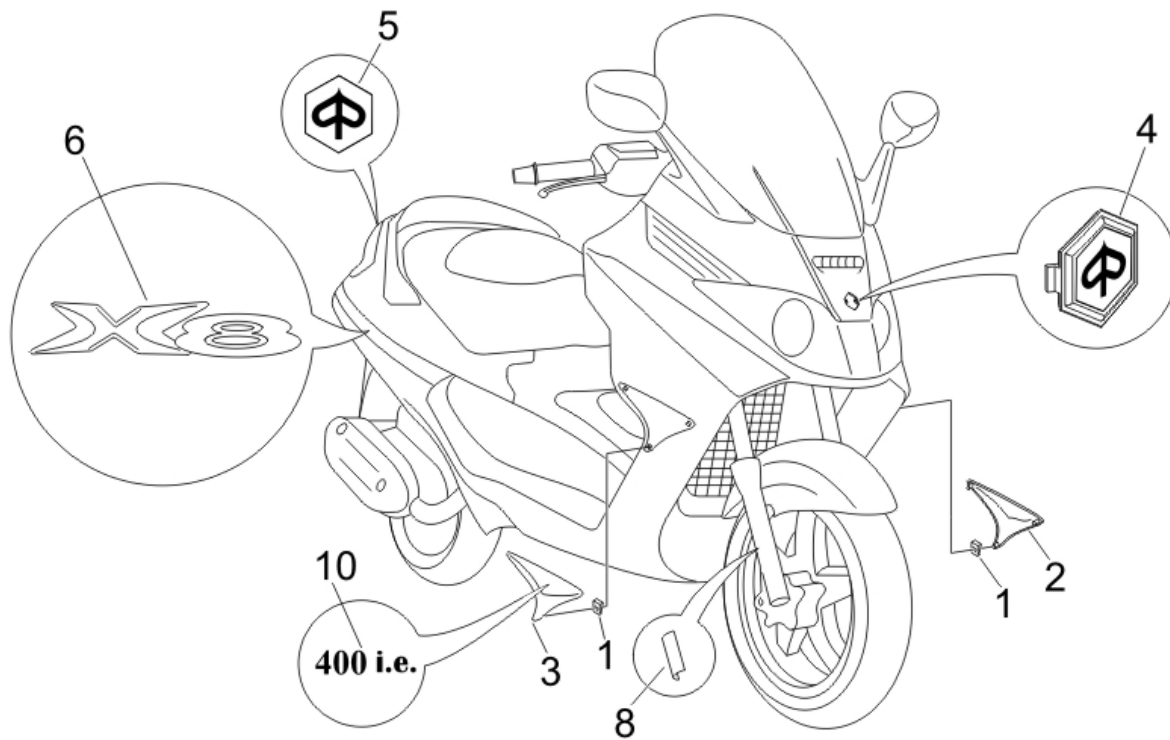
Last update : 17/10/2006

Loc.	Description	Q.ty	Vehicle colour	Drawing No.	Up to
1	lh cover hinge	1		CM024201	31/12/9999
2	rh cover hinge	1		CM024202	31/12/9999
3	cover	1		561449	31/12/9999
4	lh hinge - cm0240015	1		CM024001	31/12/9999
5	lh hinge	1		CM016001	31/12/9999
6	screw	1		296141	31/12/9999
7	spring	1		621127	31/12/9999
8	buffer	1		621492	31/12/9999
9	rh hinge	1		CM024002	31/12/9999
10	rh hinge	1		CM016002	31/12/9999
11	screw	1		296141	31/12/9999
12	spring	1		621127	31/12/9999
13	buffer	1		621492	31/12/9999
14	screw	4		272836	
17	screw	9		297498	31/12/9999
18	boot door	1	NST4872U01	6245940087	

Loc.	Description	Q.ty	Vehicle colour	Drawing No.	Up to
18	boot door	1	NST4DE2U01	62459400DE	
18	boot door	1	NST4EB2U01	62459400EB	
18	boot door	1	NST4F22U01	62459400F2	
18	boot door	1	NST4ND2U01	62459400ND	
18	boot door	1	NST4RM2U01	62459400RM	
18	boot door unpainted	1		624594	31/12/9999
19	latch	1		620758	31/12/9999
20	push button pin	1		621097	31/12/9999
21	seat for push button pin	1		621098	31/12/9999
22	spring	1		621099	31/12/9999
23	splash guard	1		623641	31/12/9999
24	plain washer x rear lugg.rack-6,5x16x1,5	4		013880	31/12/9999
25	nut	4		219277	31/12/9999
26	washer (engine or frame)	2		013950	31/12/9999
27	screw	2		434541	31/12/9999
28	mud guard	1	NST4872U01	623595000P	31/12/9999
28	mud guard	1	NST4DE2U01	623595000P	31/12/9999
28	mud guard	1	NST4EB2U01	623595000P	31/12/9999
28	mud guard	1	NST4F22U01	623595000P	31/12/9999
28	mud guard	1	NST4ND2U01	623595000P	31/12/9999
28	mud guard	1	NST4RM2U01	623595000P	31/12/9999
29	washer for plate holder (4,2x12x1)	3		013763	31/12/9999
30	washer (4,2x7,2x0,9)	3		016404	31/12/9999
31	screw	3		018591	31/12/9999
32	nut for number plate holder(m4x0,7 h=3,2	3		020104	31/12/9999
33	self tapping screw x front glove compart	4		268596	31/12/9999
34	spacer for plate carr.	2		584877	31/12/9999
35	plate holder nexus	1		584884	31/12/9999
37	packing coll.	1		621347	31/12/9999
38	elastic plate (headlight)	3		230359	31/12/9999

Frame prefix : ZAPM52100

Engine prefix : M521M



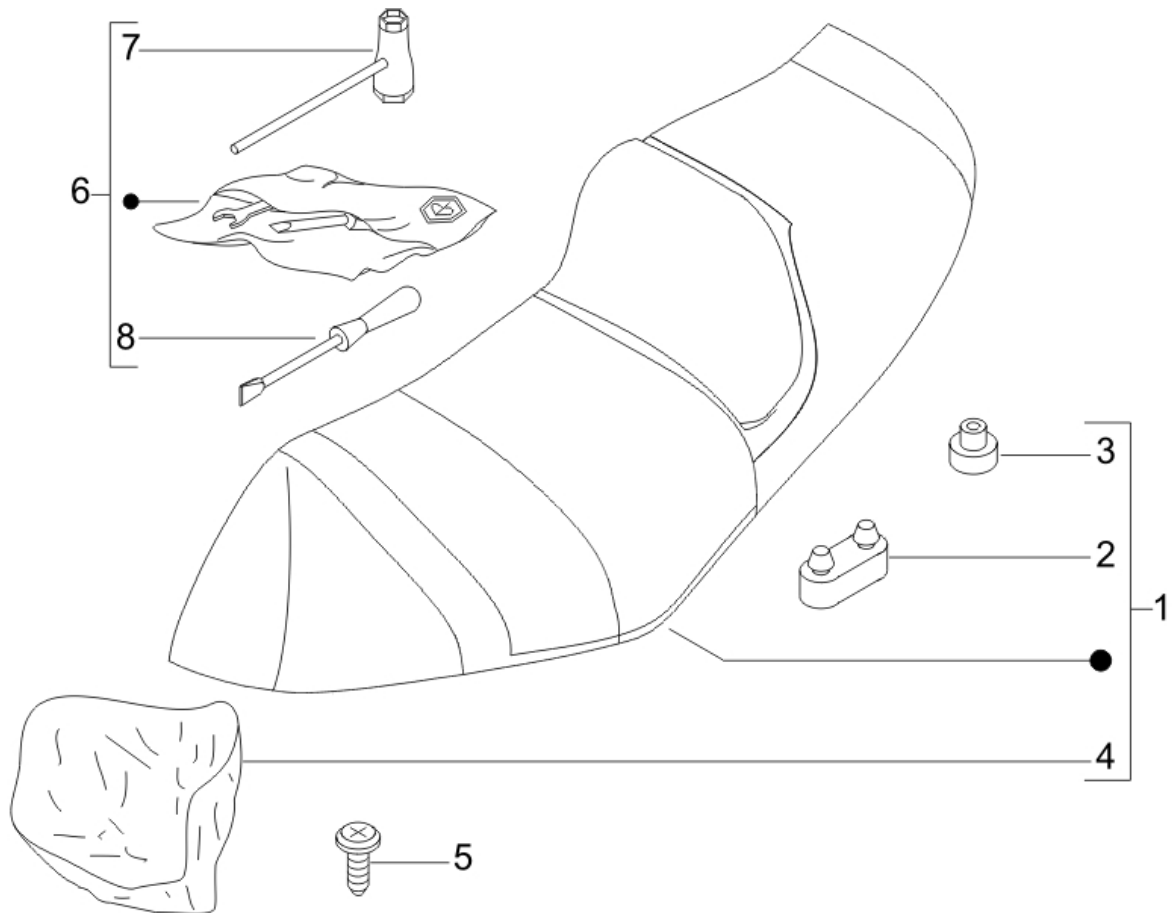
Last update : 15/11/2006

Loc.	Description	Q.ty	Vehicle colour	Drawing No.	Up to
1	elastic plate (rear luggage)	6		180859	31/12/9999
2	lh sticker	1		CM022301	31/12/9999
3	rh sticker	1		CM022302	31/12/9999
4	piaggio hex shield	1		624554	31/12/9999
5	piaggio hex shield	1		624556	31/12/9999
6	"x8" badge	2		623981	31/12/9999
8	sticker	1		622017	31/12/9999
10	"400 i.e." badge	2		624714	31/12/9999



Frame prefix : ZAPM52100

Engine prefix : M521M

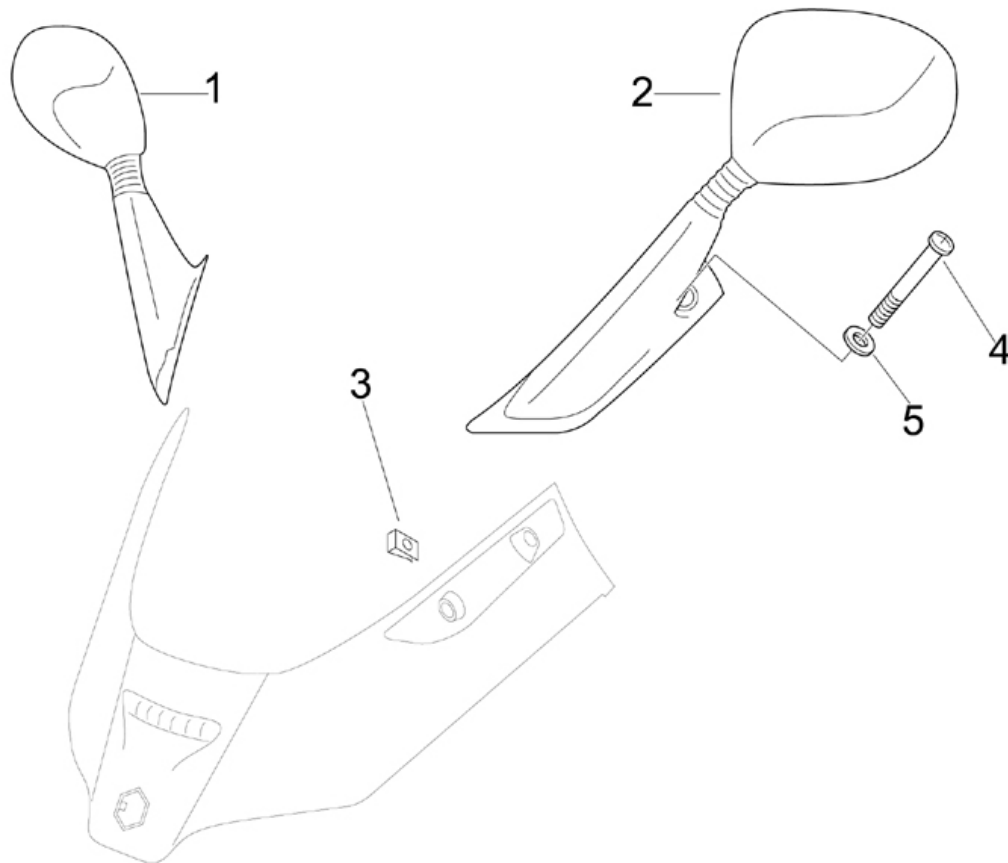


Last update : 15/09/2006

Loc.	Description	Q.ty	Vehicle colour	Drawing No.	Up to
1	complete saddle	1	NST4872U01	62365900EH	31/12/9999
1	complete saddle	1	NST4DE2U01	62365900EH	31/12/9999
1	complete saddle	1	NST4EB2U01	62365900EH	31/12/9999
1	complete saddle	1	NST4F22U01	62365900EH	31/12/9999
1	complete saddle	1	NST4ND2U01	62365900EH	31/12/9999
1	complete saddle	1	NST4RM2U01	62365900EH	31/12/9999
2	buffer	2		296456	31/12/9999
3	buffer	2		577492	31/12/9999
4	cowling	1		621498	31/12/9999
5	screw for electrical starter motor-m6x25	3		414837	31/12/9999
6	tool kit	1		648027	31/12/9999
7	double screwdriver	1		183059	31/12/9999
8	cable	1		582640	31/12/9999

Frame prefix : ZAPM52100

Engine prefix : M521M

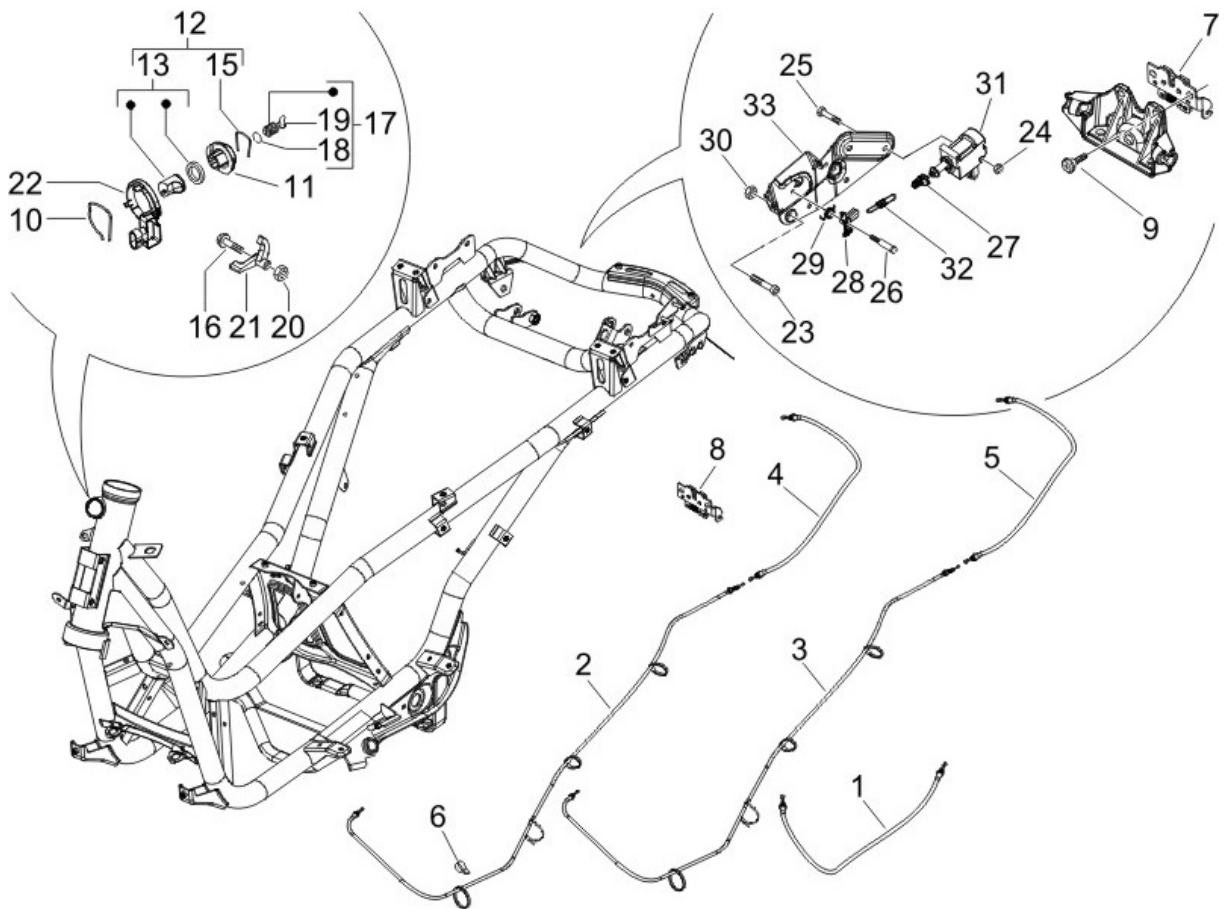


Last update : 06/09/2006

Loc.	Description	Q.ty	Vehicle colour	Drawing No.	Up to
1	rh mirror	1		CM174801	31/12/9999
2	lh mirror	1		CM174802	31/12/9999
3	plate	4		254485	31/12/9999
4	screw	4		620366	31/12/9999
5	washer (6,4x13x1,5) - steering	4		013777	31/12/9999

Frame prefix : ZAPM52100

Engine prefix : M521M



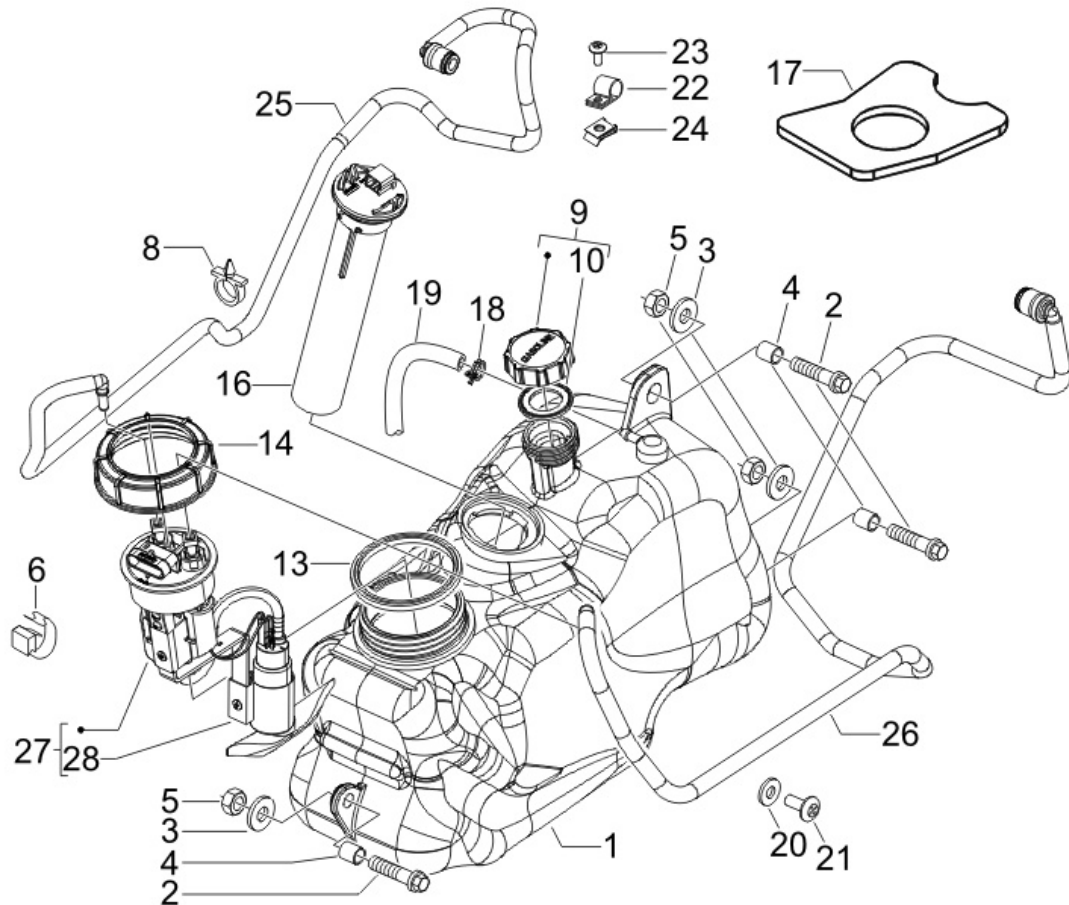
Last update : 17/10/2006

Loc.	Description	Q.ty	Vehicle colour	Drawing No.	Up to
1	tank opening trasmission	1		CM012814	31/12/9999
2	seat opening trasmission	1		CM012817	31/12/9999
3	box opening trasmission	1		CM012818	31/12/9999
4	seat latch cable	1		CM012820	03/04/2006
5	glovebox opening trasmission	1		CM012821	31/12/9999
6	spring	1		CM013201	03/04/2006
7	lock	1		CM023701	31/12/9999
8	lock	1		CM023704	31/12/9999
9	screw	2		259348	31/12/9999
10	spring for steering lock unit	1		253937	31/12/9999
11	lock body	1		298581	31/12/9999
12	block lock 50 cc	1		298903	31/12/9999
13	block (lock)	1		298592	31/12/9999
15	spring	1		298838	31/12/9999
16	screw (m4x12,5)	1		299972	31/12/9999
17	lock assy	1		620281	31/12/9999

Loc.	Description	Q.ty	Vehicle colour	Drawing No.	Up to
18	ring for body lock (14,8x21,1x2,5)	1		298731	31/12/9999
19	blank key	1		621306	31/12/9999
20	nut	1		577620	31/12/9999
21	glove box catch	1		621162	31/12/9999
22	antenna for immobilizer	1		828800	31/12/9999
23	screw	1		272836	
24	nut	2		577620	31/12/9999
25	hexagonal head screw (m4x35)	2		584121	31/12/9999
26	screw (m4x12,5)	2		299972	31/12/9999
27	connecting joint b125	2		577128	31/12/9999
28	return lever b125	2		577129	31/12/9999
29	hel spring,w diam1n.coil4,2,ext.d13,8	2		577131	31/12/9999
30	nut	2		577620	31/12/9999
31	electroactuator	2		582990	31/12/9999
32	spring	2		620415	31/12/9999
33	plate	1		621605	31/12/9999

Frame prefix : ZAPM52100

Engine prefix : M521M



Last update : 17/10/2006

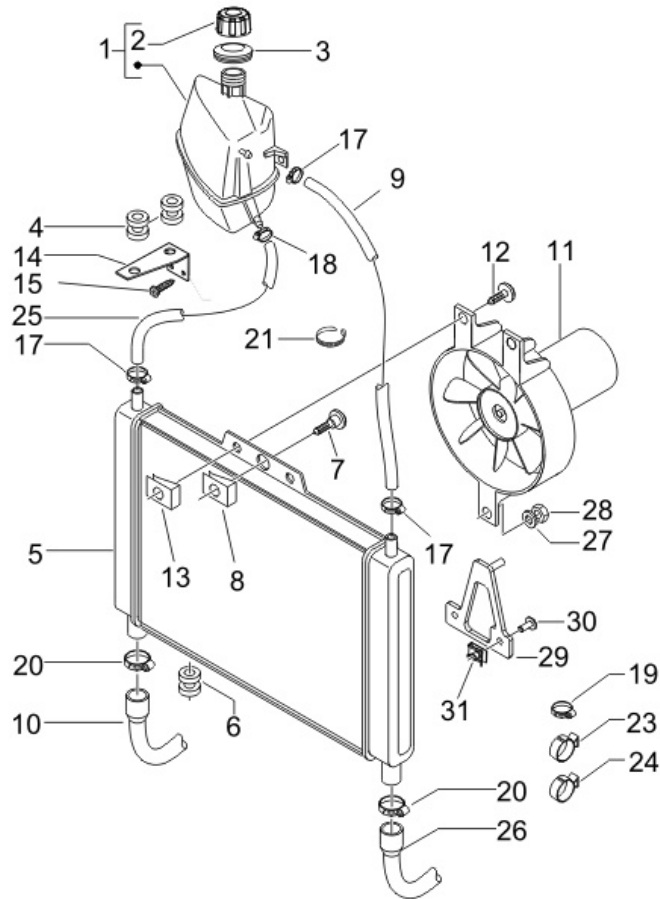
Loc.	Description	Q.ty	Vehicle colour	Drawing No.	Up to
1	fuel tank	1		623534	31/12/9999
2	screw for electrical starter motor-m6x30	3		289731	31/12/9999
3	piano washer	3		268304	31/12/9999
4	side spacer	3		231027	31/12/9999
5	nut	3		012138	31/12/9999
6	clamp / brake line (bv-500)	2		623743	31/12/9999
8	clip	2		CM006910	31/12/9999
9	plug	1		259832	31/12/9999
10	packing for fuel tank cap	1		258160	31/12/9999
13	base gasket for fuel pump	1		576542	31/12/9999
14	threaded cap for fuel pump	1		576546	31/12/9999
16	fuel level gauge	1		CM025707	31/12/9999
17	fuel recovery tank	1		622240	31/12/9999
18	metallic clip runner purejet	2		145298	31/12/9999
19	tube	1		CM011904	31/12/9999
20	washer for h.t. coil (5,1x12,2x1,6)	1		012528	31/12/9999

---

<b>Loc.</b>	<b>Description</b>	<b>Q.ty</b>	<b>Vehicle colour</b>	<b>Drawing No.</b>	<b>Up to</b>
21	<i>screw</i>	1		125647	31/12/9999
22	<i>clamp / brake line (bv-500)</i>	2		598795	31/12/9999
23	<i>screw</i>	2		272836	
24	<i>plate</i>	2		254485	31/12/9999
25	<i>return pipe for fuel injection</i>	1		623655	31/12/9999
26	<i>fuel return hose for fuel tank</i>	1		623657	31/12/9999
27	<i>fuel pump x8 400</i>	1		639307	31/12/9999
28	<i>filter</i>	1		639455	31/12/9999

Frame prefix : ZAPM52100

Engine prefix : M521M



Last update : 17/10/2006

Loc.	Description	Q.ty	Vehicle colour	Drawing No.	Up to
1	radiator expansion tank	1		623848	31/12/9999
2	filler cap	1		623673	31/12/9999
3	o-ring for filler cap	1		620737	31/12/9999
4	buffer	2		258904	31/12/9999
5	radiator	1		623579	31/12/9999
6	buffer	2		258904	31/12/9999
7	screw	1		259708	31/12/9999
8	plate	1		254485	31/12/9999
9	tube	1		621311	31/12/9999
10	hose (coolant deliver)	1		623517	31/12/9999
11	electric cooling fan	1		621030	31/12/9999
12	screw	2		272836	
13	plate	2		254485	31/12/9999
14	bracket	1		621090	31/12/9999
15	self tapping screw x front glove compart	2		268596	31/12/9999
17	strap	3		CM001903	31/12/9999

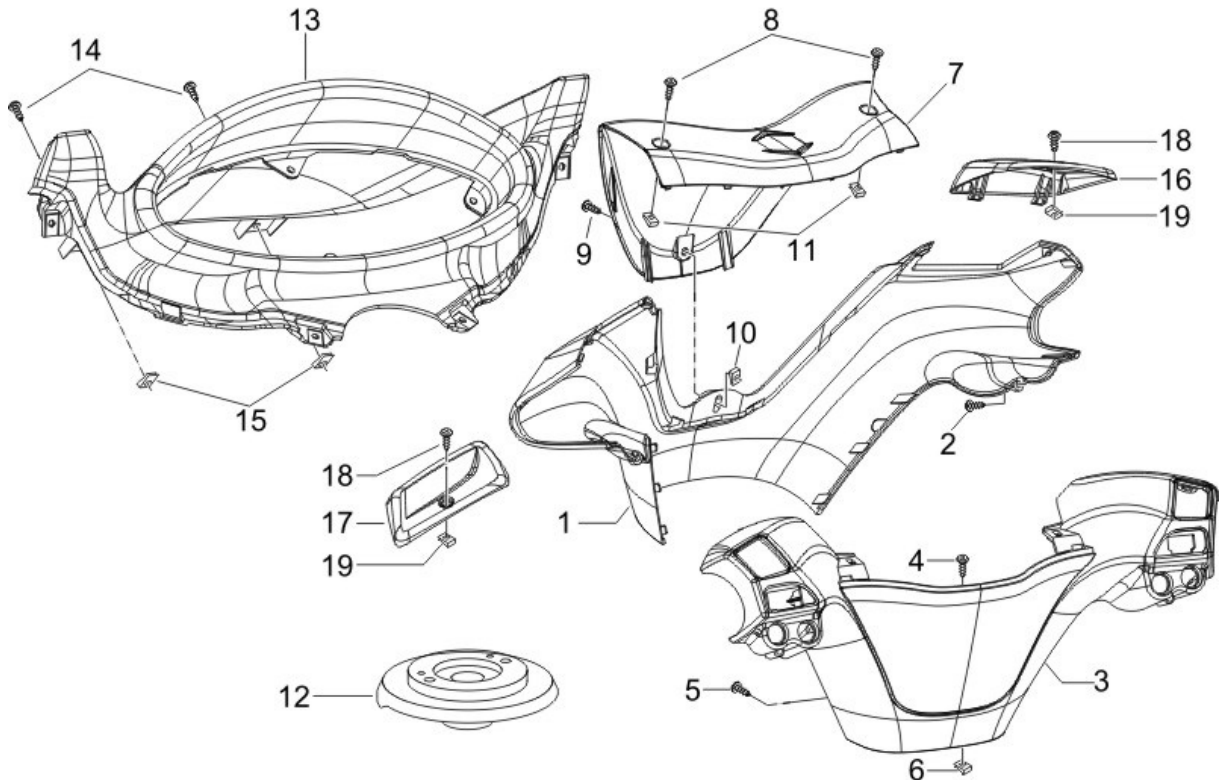
---

<b>Loc.</b>	<b>Description</b>	<b>Q.ty</b>	<b>Vehicle colour</b>	<b>Drawing No.</b>	<b>Up to</b>
18	<i>clamp for fixing fuel tap</i>	1		CM001904	31/12/9999
19	<i>strap</i>	1		CM001908	31/12/9999
20	<i>clamp</i>	3		CM001915	31/12/9999
21	<i>retaining strap</i>	2		257134	31/12/9999
23	<i>clip</i>	3		CM006903	31/12/9999
25	<i>tube</i>	1		CM007001	31/12/9999
26	<i>pipe radiator</i>	1		623518	31/12/9999
27	<i>plain washer x rear lugg.rack-6,5x16x1,5</i>	1		013880	31/12/9999
28	<i>nut</i>	1		195482	31/12/9999
29	<i>bracket</i>	1		623543	31/12/9999
30	<i>screw</i>	2		272836	
31	<i>plate</i>	2		254485	31/12/9999



Frame prefix : ZAPM52100

Engine prefix : M521M



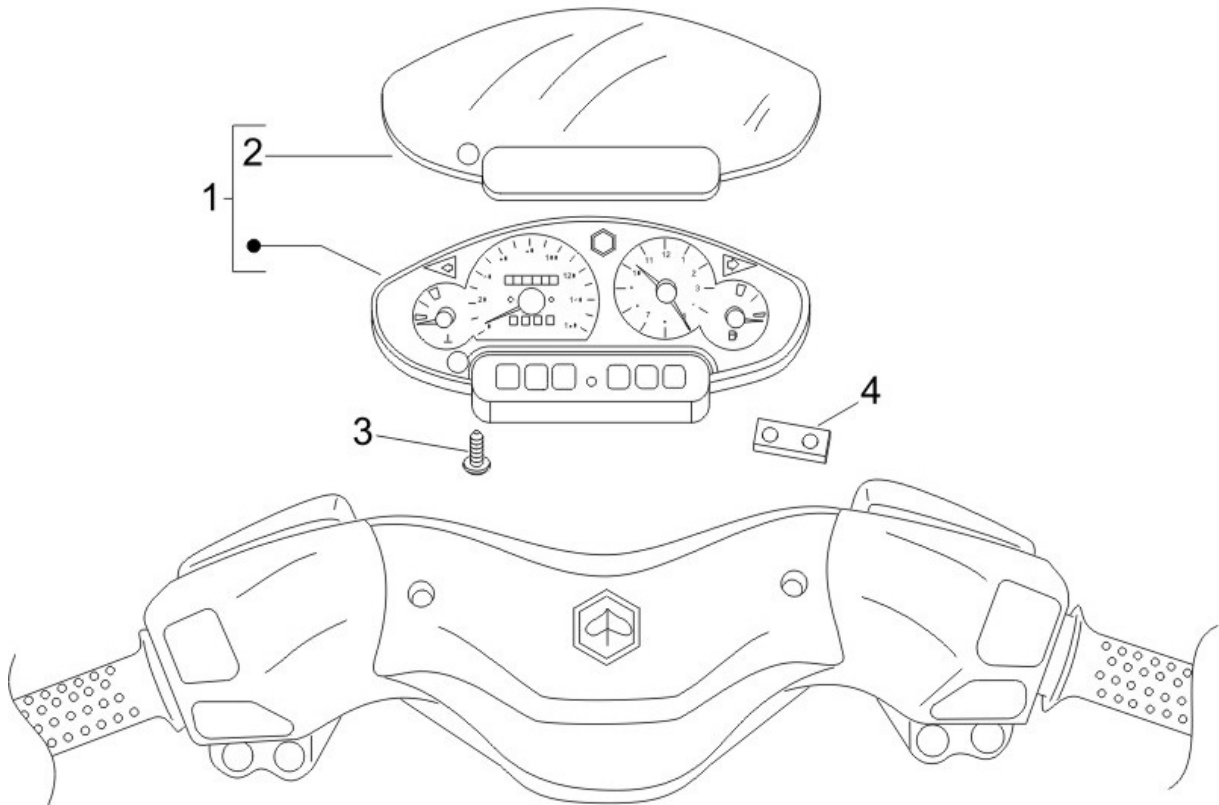
Last update : 17/10/2006

Loc.	Description	Q.ty	Vehicle colour	Drawing No.	Up to
1	handlebars cover	1	NST4872U01	581494000P	31/12/9999
1	handlebars cover	1	NST4DE2U01	581494000P	31/12/9999
1	handlebars cover	1	NST4EB2U01	581494000P	31/12/9999
1	handlebars cover	1	NST4F22U01	581494000P	31/12/9999
1	handlebars cover	1	NST4ND1U01	581494000P	31/12/9999
1	handlebars cover	1	NST4ND2U01	581494000P	31/12/9999
1	handlebars cover	1	NST4RM2U01	581494000P	31/12/9999

Loc.	Description	Q.ty	Vehicle colour	Drawing No.	Up to
2	screw 4x20 autothread cross	2		227983	31/12/9999
3	handlebars cover	1	NST4872U01	598219000P	31/12/9999
3	handlebars cover	1	NST4DE2U01	598219000P	31/12/9999
3	handlebars cover	1	NST4EB2U01	598219000P	31/12/9999
3	handlebars cover	1	NST4F22U01	598219000P	31/12/9999
3	handlebars cover	1	NST4ND1U01	598219000P	31/12/9999
3	handlebars cover	1	NST4ND2U01	598219000P	31/12/9999
3	handlebars cover	1	NST4RM2U01	598219000P	31/12/9999
4	screw	1		576189	31/12/9999
5	screw	2		270793	31/12/9999
6	spring plate	1		CM017409	31/12/9999
7	upper handlebar louver	1	NST4872U01	624601000P	31/12/9999
7	upper handlebar louver	1	NST4DE2U01	624601000P	31/12/9999
7	upper handlebar louver	1	NST4EB2U01	624601000P	31/12/9999
7	upper handlebar louver	1	NST4F22U01	624601000P	31/12/9999
7	upper handlebar louver	1	NST4ND1U01	624601000P	31/12/9999
7	upper handlebar louver	1	NST4ND2U01	624601000P	31/12/9999
7	upper handlebar louver	1	NST4RM2U01	624601000P	31/12/9999
8	screw m5x25 t.c.	2		581175	31/12/9999
9	screw with cross incision head	1		014754	31/12/9999
10	spring plate	1		CM017409	31/12/9999
11	protection ice	2		248419	31/12/9999
12	handle cover protection	1		647035	31/12/9999
13	dashboard	1	NST4872U01	622585000P	31/12/9999
13	dashboard	1	NST4DE2U01	622585000P	31/12/9999
13	dashboard	1	NST4EB2U01	622585000P	31/12/9999
13	dashboard	1	NST4F22U01	622585000P	31/12/9999
13	dashboard	1	NST4ND1U01	622585000P	31/12/9999
13	dashboard	1	NST4ND2U01	622585000P	31/12/9999
13	dashboard	1	NST4RM2U01	622585000P	31/12/9999
14	screw with cross incision head	2		014754	31/12/9999
15	spring plate	2		CM017408	31/12/9999
16	coperchio pompa dx.	1	NST4872U01	581496000P	31/12/9999
16	coperchio pompa dx.	1	NST4DE2U01	581496000P	31/12/9999
16	coperchio pompa dx.	1	NST4EB2U01	581496000P	31/12/9999
16	coperchio pompa dx.	1	NST4F22U01	581496000P	31/12/9999
16	coperchio pompa dx.	1	NST4ND1U01	581496000P	31/12/9999
16	coperchio pompa dx.	1	NST4ND2U01	581496000P	31/12/9999
16	coperchio pompa dx.	1	NST4RM2U01	581496000P	31/12/9999
16	coperchio pompa dx.	1		581496000P	31/12/9999
17	coperchio pompa sx.	1	NST4872U01	581497000P	31/12/9999
17	coperchio pompa sx.	1	NST4DE2U01	581497000P	31/12/9999
17	coperchio pompa sx.	1	NST4EB2U01	581497000P	31/12/9999
17	coperchio pompa sx.	1	NST4F22U01	581497000P	31/12/9999
17	coperchio pompa sx.	1	NST4ND1U01	581497000P	31/12/9999
17	coperchio pompa sx.	1	NST4ND2U01	581497000P	31/12/9999
17	coperchio pompa sx.	1	NST4RM2U01	581497000P	31/12/9999
17	coperchio pompa sx.	1		581497000P	31/12/9999
18	screw m4x12 t.b.e.i	2		581957	31/12/9999
19	spring plate	2		CM017418	31/12/9999

Frame prefix : ZAPM52100

Engine prefix : M521M

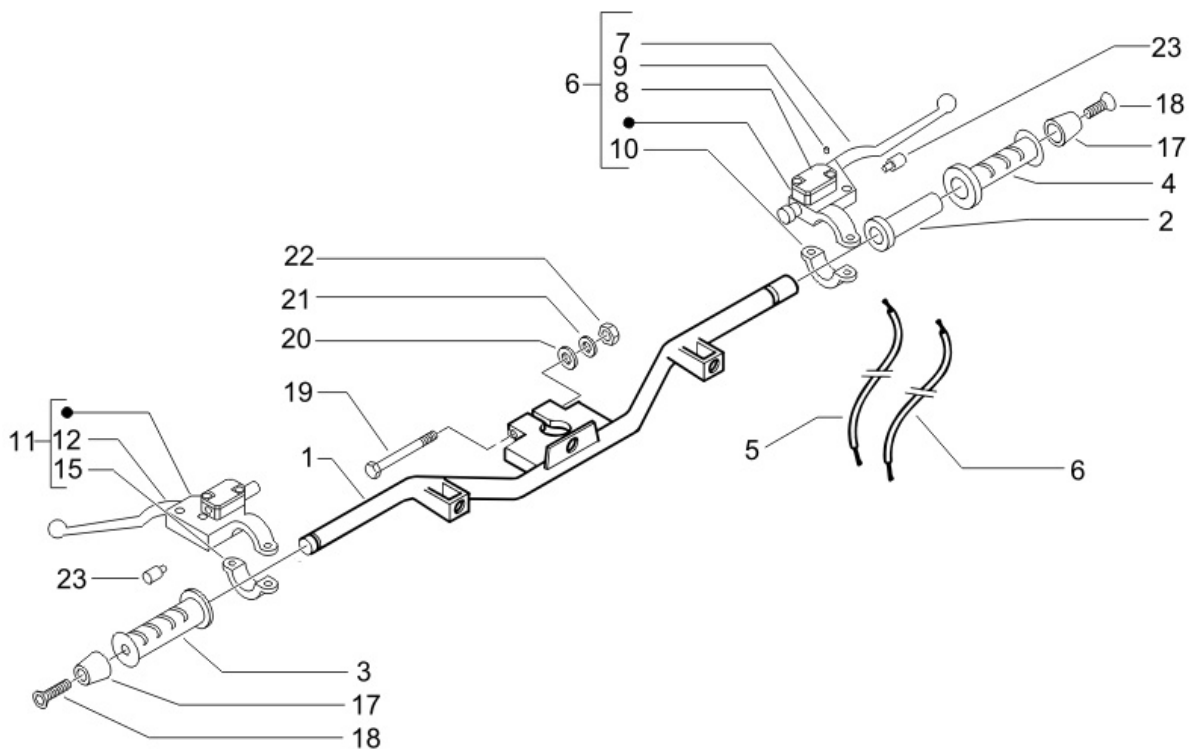


Last update : 13/09/2006

Loc.	Description	Q.ty	Vehicle colour	Drawing No.	Up to
1	speedo x8	1		639375	31/12/9999
2	clear lens for speedometer	1		584988	31/12/9999
3	flywheel magneto screw	4		015585	31/12/9999
4	bracket	2		621364	31/12/9999

Frame prefix : ZAPM52100

Engine prefix : M521M



Last update : 06/09/2006

Loc.	Description	Q.ty	Vehicle colour	Drawing No.	Up to
1	handlebars	1		5994065	31/12/9999
2	complete gas control muff	1		647060	31/12/9999
3	hand grip lh	1		271452	31/12/9999
4	hand grip rh	1		271453	31/12/9999
5	throttle cable	1		647062	31/12/9999
6	brake- master cylinder r.h.	1		CM077405	31/12/9999
7	brake lever x9, ice	1		646829	31/12/9999
8	master cyl. plug x9250/500	1		497032	31/12/9999
9	pin brake lever	1		497141	31/12/9999
10	support	1		497343	31/12/9999
11	lh master cylinder heng tong	1		CM076307	23/06/2006
11	lh brake master cylinder (ht)	1		CM076308	31/12/9999
12	brake lever ht b125	1		600475	31/12/9999
15	support	1		600476	31/12/9999
15	support	1		600478	31/12/9999
17	handlebar end weights	2		582034	31/12/9999

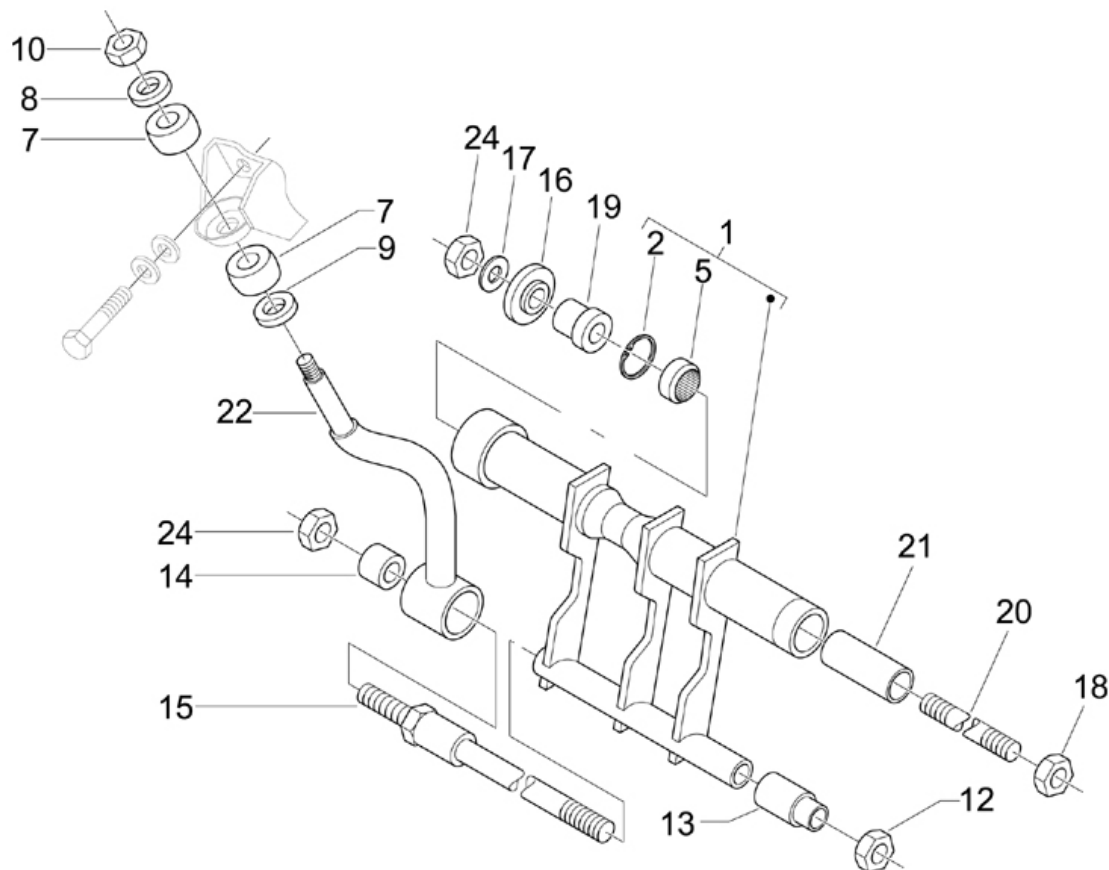
---

Loc.	Description	Q.ty	Vehicle colour	Drawing No.	Up to
18	flat head screw (m6x55)	2		271434	31/12/9999
19	bolt (shock absorber)	1		223605	31/12/9999
20	washer (10,3x17x2) <b>**abolished**</b>	1		012543	31/12/9999
21	washer	1		178790	31/12/9999
22	nut for handlebar securing bolt-m10;h10	1		015330	31/12/9999
23	switch	2		583575	31/12/9999
25	throttle cable (close) bv-500	1		598618	31/12/9999
26	retaining strap	2		257134	31/12/9999

---

Frame prefix : ZAPM52100

Engine prefix : M521M



Last update : 06/09/2006

Loc.	Description	Q.ty	Vehicle colour	Drawing No.	Up to
1	swing arm	1		647351	31/12/9999
2	ring	1		006637	31/12/9999
5	d.c. roller	1		237018	31/12/9999
7	buffer	2		178149	31/12/9999
8	washer 38x10,3x3	1		179326	31/12/9999
9	washer 34x12,5x3	1		227199	31/12/9999
10	nut x lower rear damper fixing -m10 h8,6	1		232108	31/12/9999
12	nut	1		564611	31/12/9999
13	bush	1		646789	31/12/9999
14	spacer	1		647357	31/12/9999
15	screw	1		647360	31/12/9999
16	ring	1		006420	31/12/9999
17	washer 25x12,5x3,5	1		597868	31/12/9999
18	nut	1		261319	31/12/9999
19	spacer	1		597833	31/12/9999
20	screw	1		646788	31/12/9999

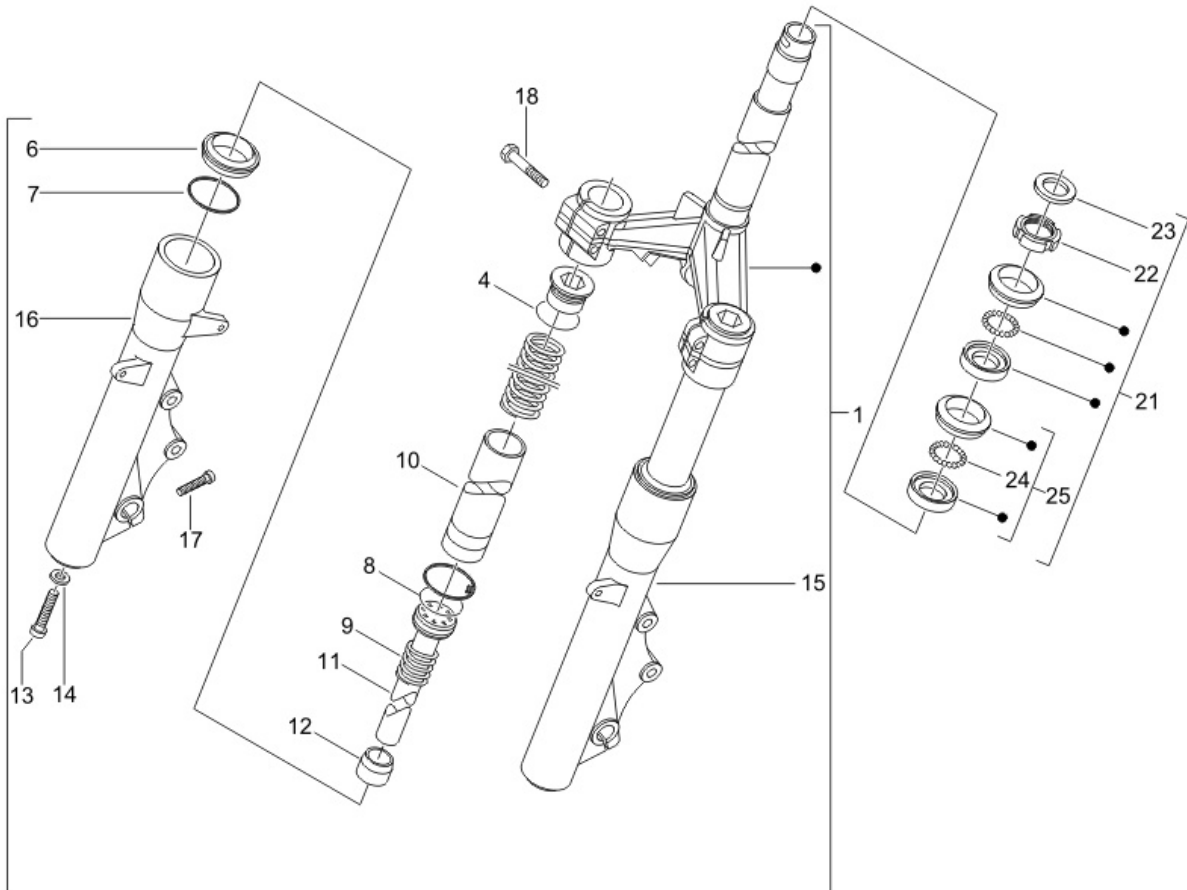
---

Loc.	Description	Q.ty	Vehicle colour	Drawing No.	Up to
21	spacer	1		647355	31/12/9999
22	tension rod assy	1		646775	31/12/9999
24	nut	2		261319	31/12/9999

---

Frame prefix : ZAPM52100

Engine prefix : M521M



Last update : 17/10/2006

Loc.	Description	Q.ty	Vehicle colour	Drawing No.	Up to
1	kayaba ff fork assy.	1		CM077802	31/12/9999
4	o-ring fork	2		497017	31/12/9999
6	dust cover	2		497131	31/12/9999
7	o ring b125	2		497132	31/12/9999
8	fork o-ring b,	2		601310	31/12/9999
9	spring	2		599421	31/12/9999
10	fork stem x9 250	2		497073	31/12/9999
11	fork cylinder	2		601308	31/12/9999
12	oil seal coguar fork	2		497011	31/12/9999
13	fork screw	2		599269	31/12/9999
14	bv-500 washer for fork tube	2		599270	31/12/9999
15	fork sleeve	1		497005	31/12/9999
16	fork sleeve x9250/500	1		497006	31/12/9999
17	screw for fork tube (bv-500)	2		599262	31/12/9999
18	screw	4		600270	31/12/9999
21		1		600921	31/12/9999



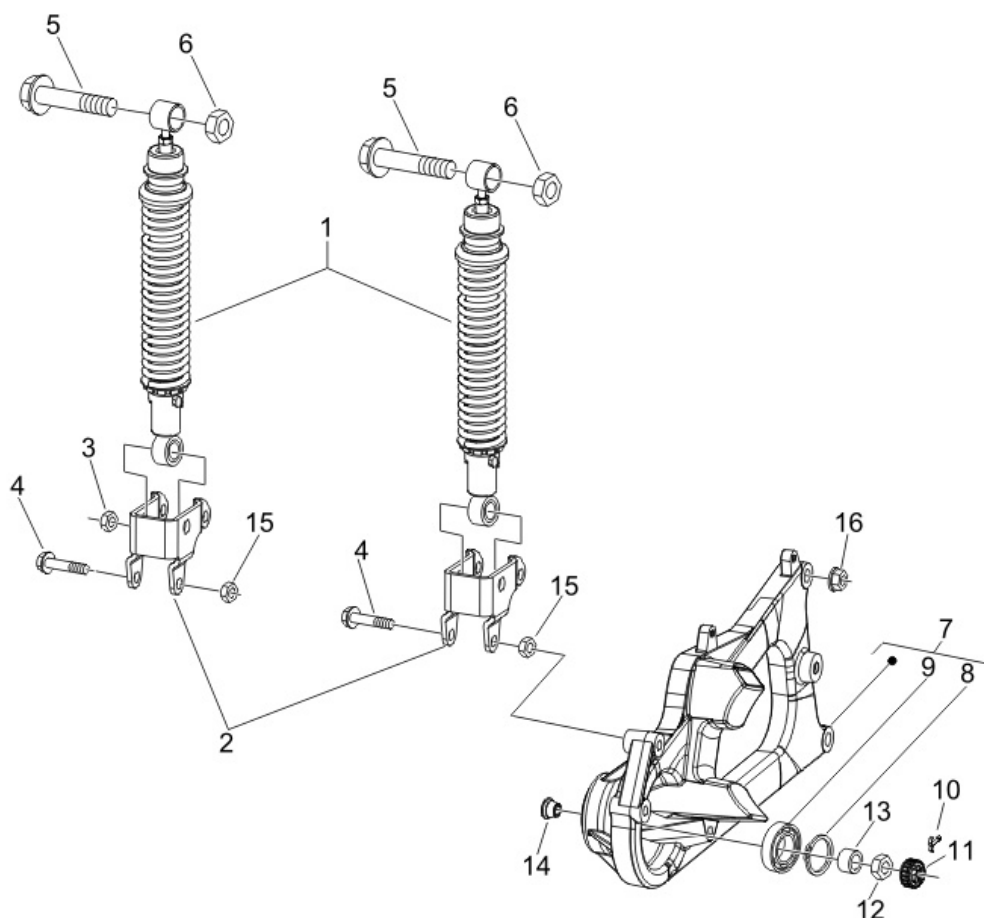
---

Loc.	Description	Q.ty	Vehicle colour	Drawing No.	Up to
22	ring nut	1		011109	
23	steering column washer et4 50/125 m.02	1		582787	31/12/9999
24	ball cage (yellow)	1		564260	31/12/9999
25	group	1		CM061304	21/07/2006

---

Frame prefix : ZAPM52100

Engine prefix : M521M

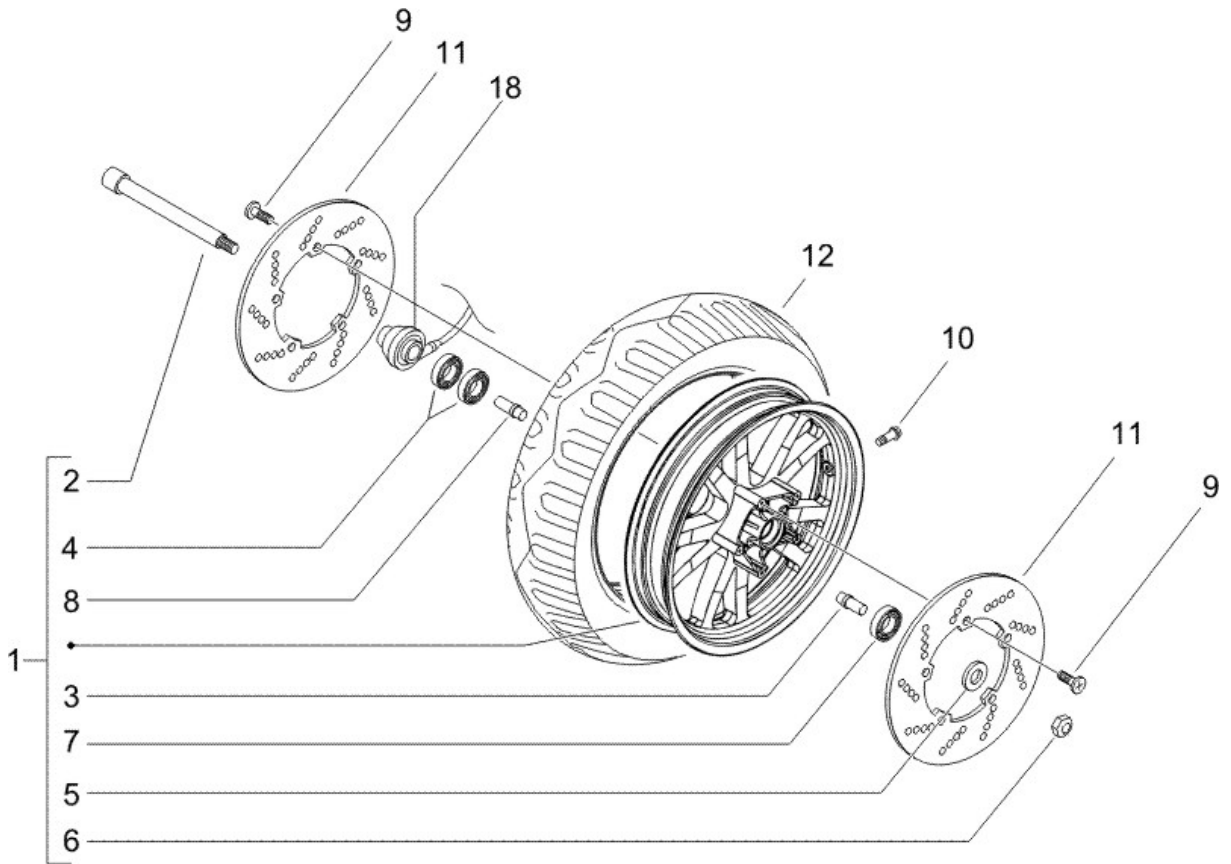


Last update : 06/09/2006

Loc.	Description	Q.ty	Vehicle colour	Drawing No.	Up to
1	shock absorber x8 400	2		647110	31/12/9999
2	rear shock absorber attchment plate	2		646838	31/12/9999
4	screw m8x50 t.c.e.i	4		844483	31/12/9999
5	screw	1		598838	31/12/9999
6	nut x lower rear damper fixing -m10 h8,6	1		232108	31/12/9999
7	complete right arm rear susp.	1		847254	31/12/9999
8	ring for rear wheel axle (47x50,5x1,75)	1		006647	31/12/9999
9	bearing /radial (17 x 47 x 14) bv-500	1		82545R	31/12/9999
10	split pin for rear and front wheel axle	1		012789	31/12/9999
11	cap for rear wheel fixing nut	1		194423	31/12/9999
12	nut	1		563728	31/12/9999
13	spacer	1		597528	31/12/9999
14	spacer	1		848039	31/12/9999
15	nut	4		020008	31/12/9999
16	nut for rear susp.bracket (bv-500)	2		833520	31/12/9999

Frame prefix : ZAPM52100

Engine prefix : M521M

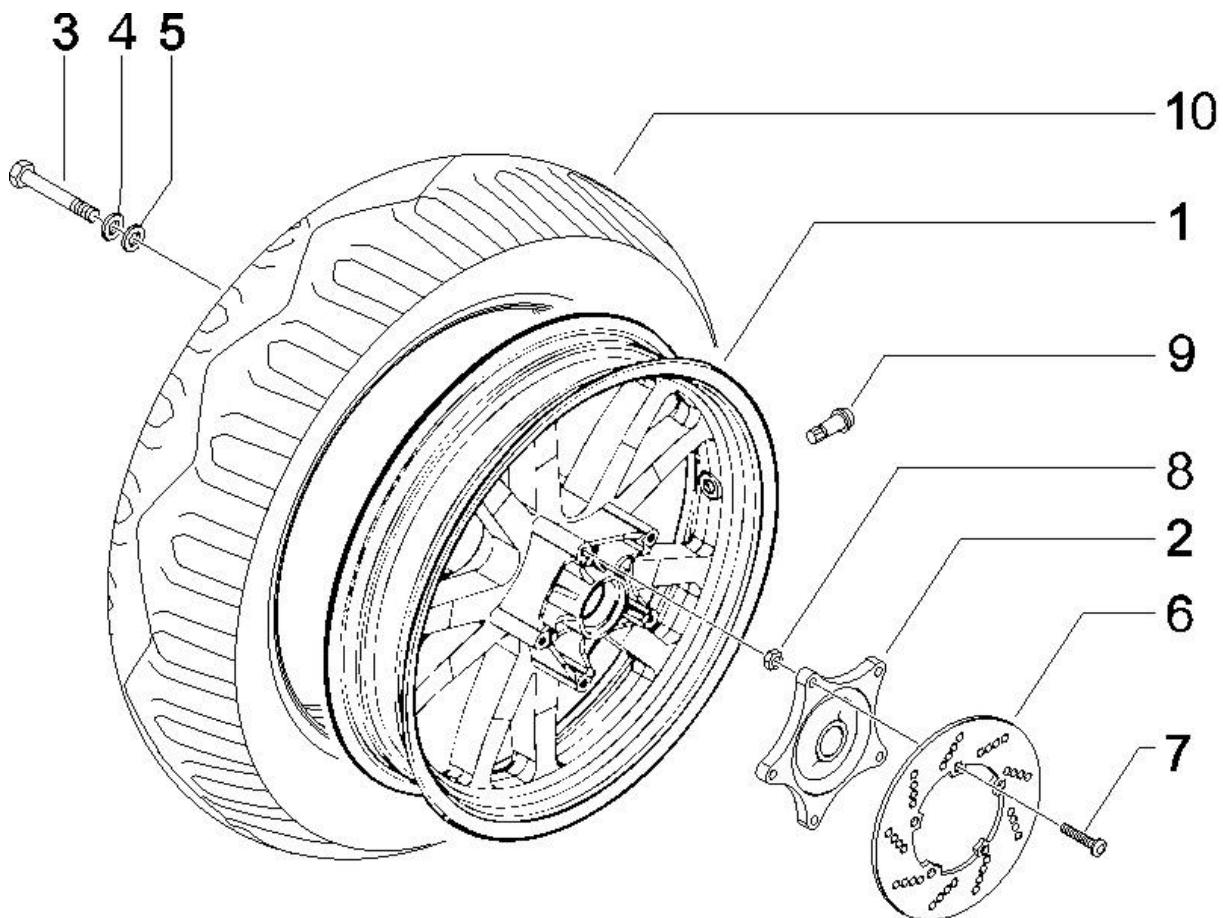


Last update : 06/09/2006

Loc.	Description	Q.ty	Vehicle colour	Drawing No.	Up to
1	complete front wheel assy. x-9	1		597519T	31/12/9999
2	rear wheel axle x-9	1		564446	31/12/9999
3	distance piece for front wheel	1		564447	31/12/9999
4	spacer	1		564448	31/12/9999
5	bearing (wheel)	2		327187	31/12/9999
6	plate	1		564489	31/12/9999
7	nut (wheel)	1		271740	31/12/9999
8	ball bearing (42x15x13)	1		564491	31/12/9999
10	tubeless valve (bent)	1		597679	31/12/9999
11	ff brake disc runner, dna	2		564371	31/12/9999
12	rr tyre michelin 120/70-14	1		601765	31/12/9999
18	speedo drive	1		CM071701	31/12/9999

Frame prefix : ZAPM52100

Engine prefix : M521M

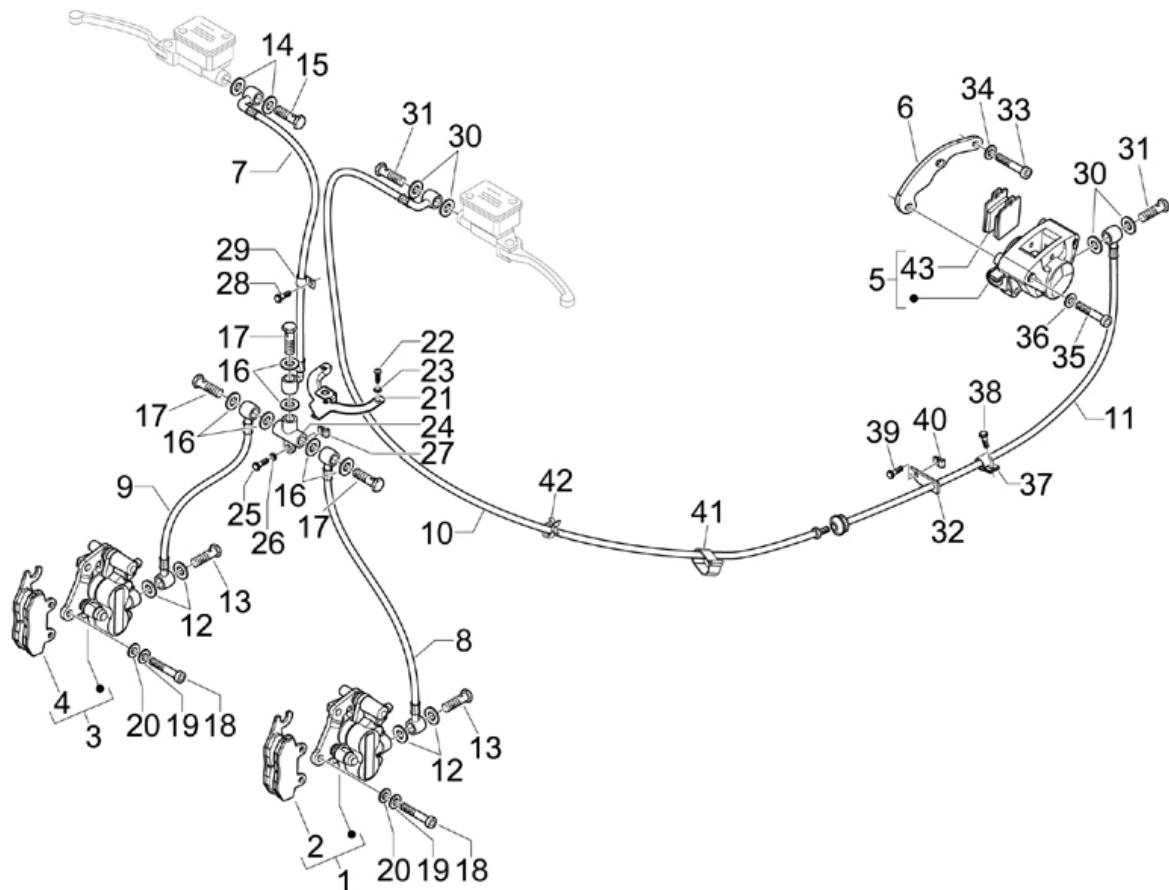


Last update : 29/09/2006

Loc.	Description	Q.ty	Vehicle colour	Drawing No.	Up to
1	rear wheel x-8	1		598022	31/12/9999
3	flanged hex.head screw (m8x40)	5		825758	31/12/9999
4	washer for carburettor assy.(8,4x15x0,8)	5		709047	31/12/9999
5	washer	5		246976	31/12/9999
6	rear brake disc rotor x-9	1		597520	31/12/9999
7	screw	5		274370	31/12/9999
8	self locking nut b125	5		597565	31/12/9999
9	tubeless valve (bent)	1		597679	31/12/9999
10	tyre 140/70-14" michelin	1		598415	31/12/9999

Frame prefix : ZAPM52100

Engine prefix : M521M



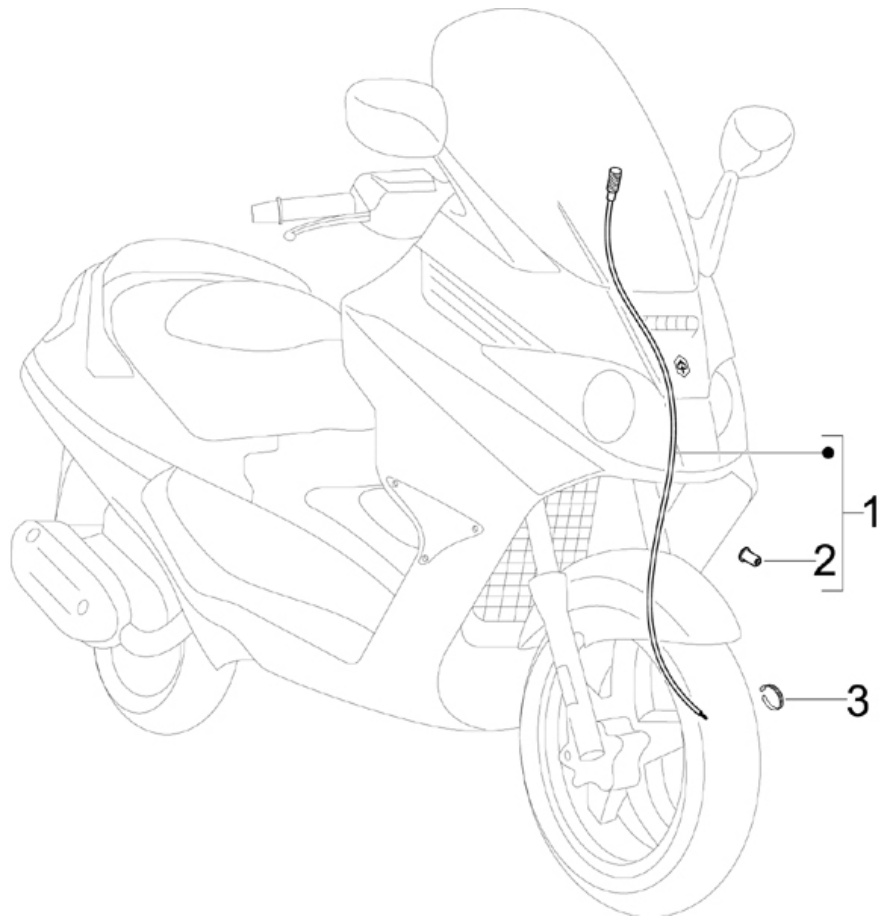
Last update : 17/10/2006

Loc.	Description	Q.ty	Vehicle colour	Drawing No.	Up to
1	ff brake caliper x9	1		CM073501	31/12/9999
2	brake pads b 125/200, vespa gt	1		647078	31/12/9999
3	ff brake caliper x9	1		CM073503	31/12/9999
4	brake pads x9 fl	1		647079	31/12/9999
5	brake hydraulic caliper	1		CM068304	31/12/9999
6	plate for mounting rear caliper	1		647585	31/12/9999
7	brake pipe	1		647112	31/12/9999
8	flexible brake hose caliper-pipe fitting	2		647113	31/12/9999
9	rr brake pipe	1		600474	31/12/9999
10	pipng	1		647013	31/12/9999
11	aluminum brake line	1		647812	31/12/9999
12	packing for brake caliper (10x14x1)	4		127927	31/12/9999
13	screw	2		265451	31/12/9999
14	packing for brake caliper (10x14x1)	2		127927	31/12/9999
15	screw	1		265451	31/12/9999
16	packing for brake caliper (10x14x1)	6		127927	31/12/9999

Loc.	Description	Q.ty	Vehicle colour	Drawing No.	Up to
17	screw	3		127863	31/12/9999
18	screw	4		564486	31/12/9999
19	spacing disc	4		709110	31/12/9999
20	spring washer	4		709646	31/12/9999
21	pipe fitting support plate	1		647117	31/12/9999
22	screw m6x12 t.c.e.i	2		122675	31/12/9999
23	washer for brake disc (5,3x20x0,5)	2		006966	31/12/9999
24	union	1		136371	31/12/9999
25	screw for electrical starter motor-m6x30	1		289731	31/12/9999
26	washer for brake disc (5,3x20x0,5)	1		006966	31/12/9999
27	plate	1		254485	31/12/9999
28	screw	1		434541	31/12/9999
29	clamp	1		647123	31/12/9999
30	packing for brake caliper (10x14x1)	4		127927	31/12/9999
31	screw	2		265451	31/12/9999
32	plate	1		647825	31/12/9999
33	bolt for caliper (m8 x22) hexag. bv-500	2		030076	31/12/9999
34	spring washer for caliper bolts (bv-500)	2		598833	31/12/9999
35	screw	2		647799	31/12/9999
36	washer for rear damper(10.4 i x 18fe x2)	2		016626	31/12/9999
37	clamp px, skp	2		573918	31/12/9999
38	screw	2		434541	31/12/9999
39	screw for electrical starter motor-m6x30	1		289731	31/12/9999
40	plate	2		136916	31/12/9999
41	spring	1		179013	31/12/9999
42	plate	5		254485	31/12/9999
43	brake pads b 125/200, vespa gt	1		647078	

Frame prefix : ZAPM52100

Engine prefix : M521M

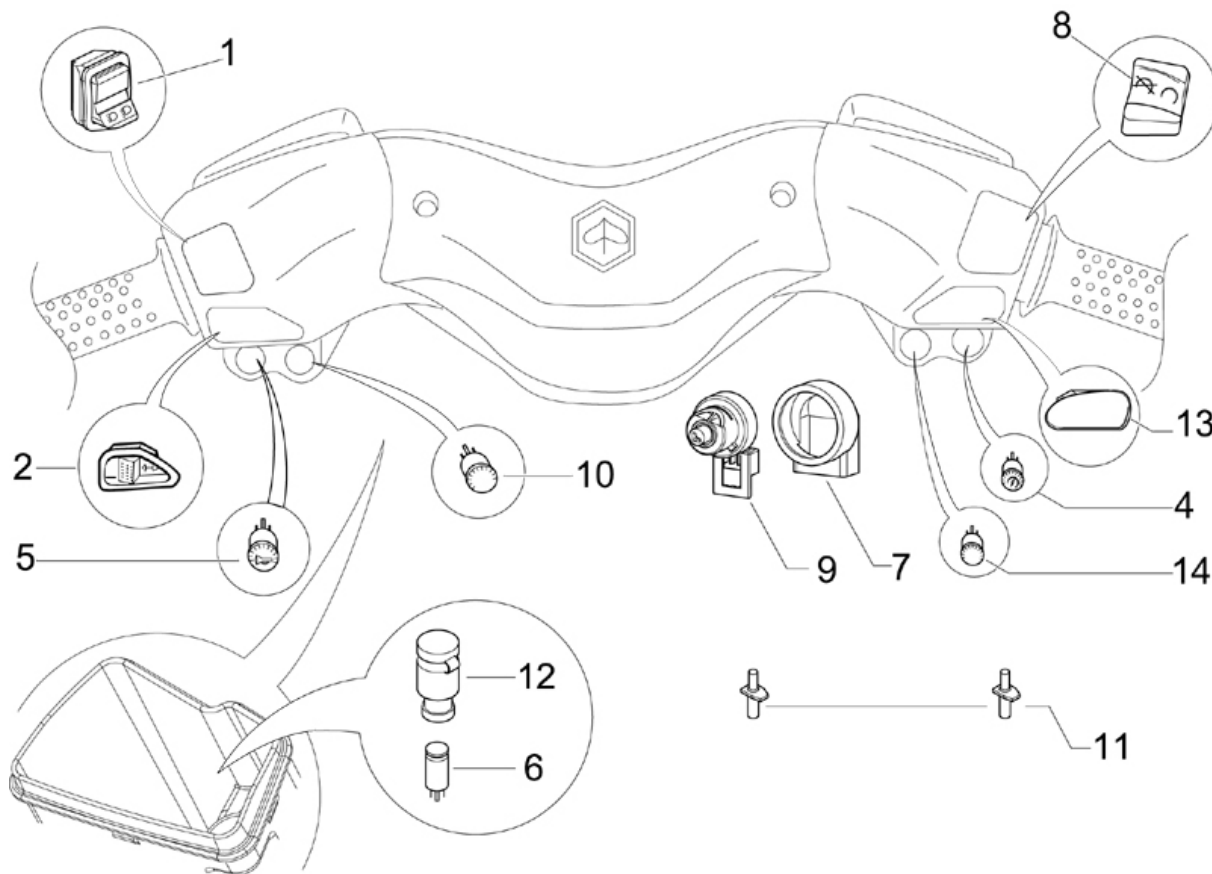


Last update : 06/09/2006

Loc.	Description	Q.ty	Vehicle colour	Drawing No.	Up to
1	speedo trasmission	1		647177	31/12/9999
2	cap	1		116260	31/12/9999
3	clamp	1		307166	31/12/9999

Frame prefix : ZAPM52100

Engine prefix : M521M



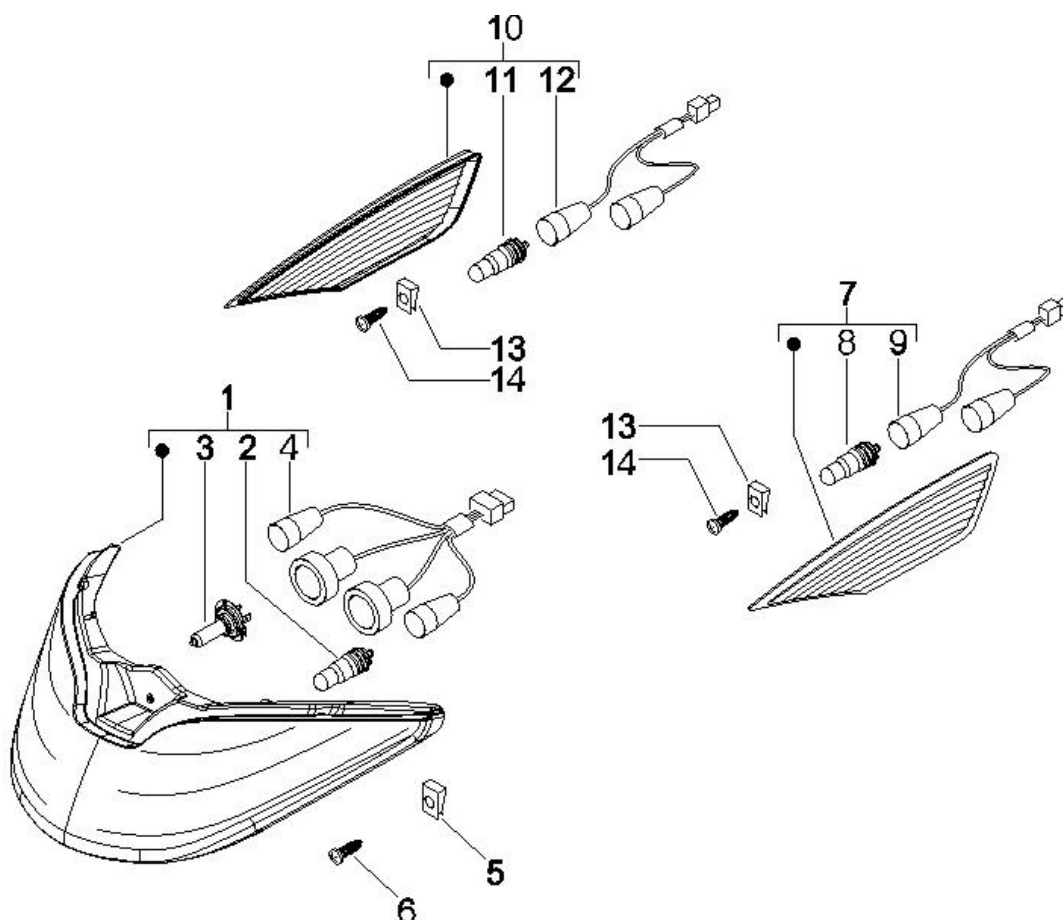
Last update : 06/09/2006

Loc.	Description	Q.ty	Vehicle colour	Drawing No.	Up to
1	headlight switch x-9	1		294341	31/12/9999
2	indicator switch	1		58056R	31/12/9999
4	start button	1		58057R	31/12/9999
5	horn button	1		58058R	31/12/9999
6	reset button x9	1		581415	31/12/9999
7	kappe	1		582041	31/12/9999
8	engine kill switch	1		582163	31/12/9999
9	key operated switch b125	1		582951	31/12/9999
10	saddle opening button	1		582988	31/12/9999
11	seat light switch	2		584826	31/12/9999
12	I.T.socket	1		294770	31/12/9999
13	plug x9 125/500 evolution	1		584426	31/12/9999
14	button for open box	1		584594	31/12/9999



Frame prefix : ZAPM52100

Engine prefix : M521M

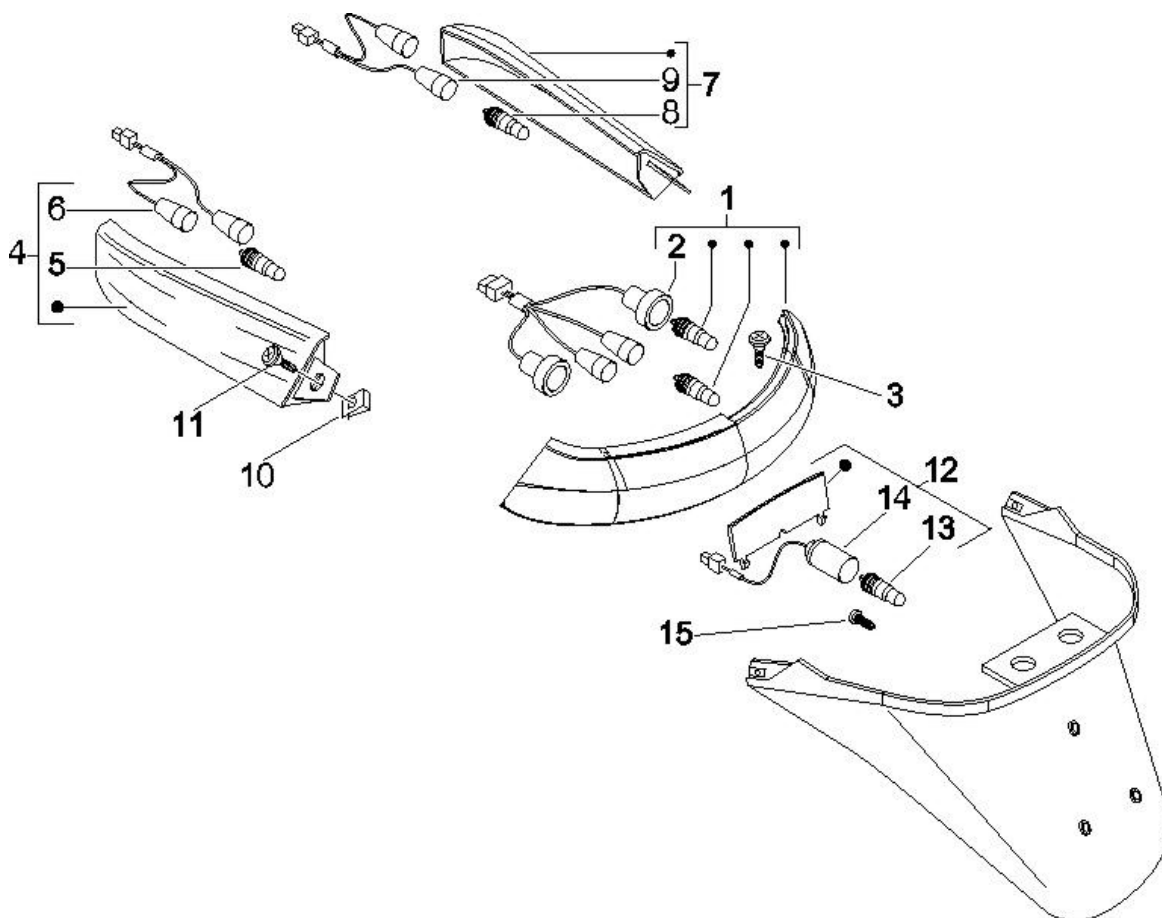


Last update : 08/11/2006

Loc.	Description	Q.ty	Vehicle colour	Drawing No.	Up to
1	headlamp assy.	1		584593	31/12/9999
2	bulb (12v - 5w) for headlight	2		292022	31/12/9999
3	bulb 12v-55w ht x9,b,et125,lib.	2		294353	31/12/9999
4	wiring loom	1		584791	31/12/9999
5	plate	2		254485	31/12/9999
6	screw	3		575249	31/12/9999
7	lf ff indicator assy	1		584740	31/12/9999
8	bulb	2		581904	31/12/9999
9	blinker cable harness	1		584840	31/12/9999
10	rh ff indicator assy	1		584741	31/12/9999
11	bulb	2		581904	31/12/9999
12	blinker cable harness	1		584840	31/12/9999
13	spring plate	4		CM017410	31/12/9999
14	screw	4		576189	31/12/9999

Frame prefix : ZAPM52100

Engine prefix : M521M



Last update : 17/10/2006

Loc.	Description	Q.ty	Vehicle colour	Drawing No.	Up to
1	tail lamp	1		584210	31/12/9999
2	rr lamp wiring	1		584982	31/12/9999
3	screw	1		018536	31/12/9999
3	screw	2		272836	
4	lh tail lamp ar	1		584209	31/12/9999
5	bulb (12v - 5w) for headlight	2		292022	31/12/9999
6	blinker cable harness	1		584840	31/12/9999
7	rh tail lamp ar	1		584268	31/12/9999
8	bulb (12v - 5w) for headlight	2		292022	31/12/9999
9	blinker cable harness	1		584840	31/12/9999
10	washer	2		006078	31/12/9999
11	screw	2		259349	31/12/9999
12	licence plate lamp assembly plastic bod	1		584272	31/12/9999
13	bulb (12v - 5w) for headlight	1		292022	31/12/9999
14	tail light bulb socket	1		584841	31/12/9999
15	self tapping screw x front glove compart	2		268596	31/12/9999

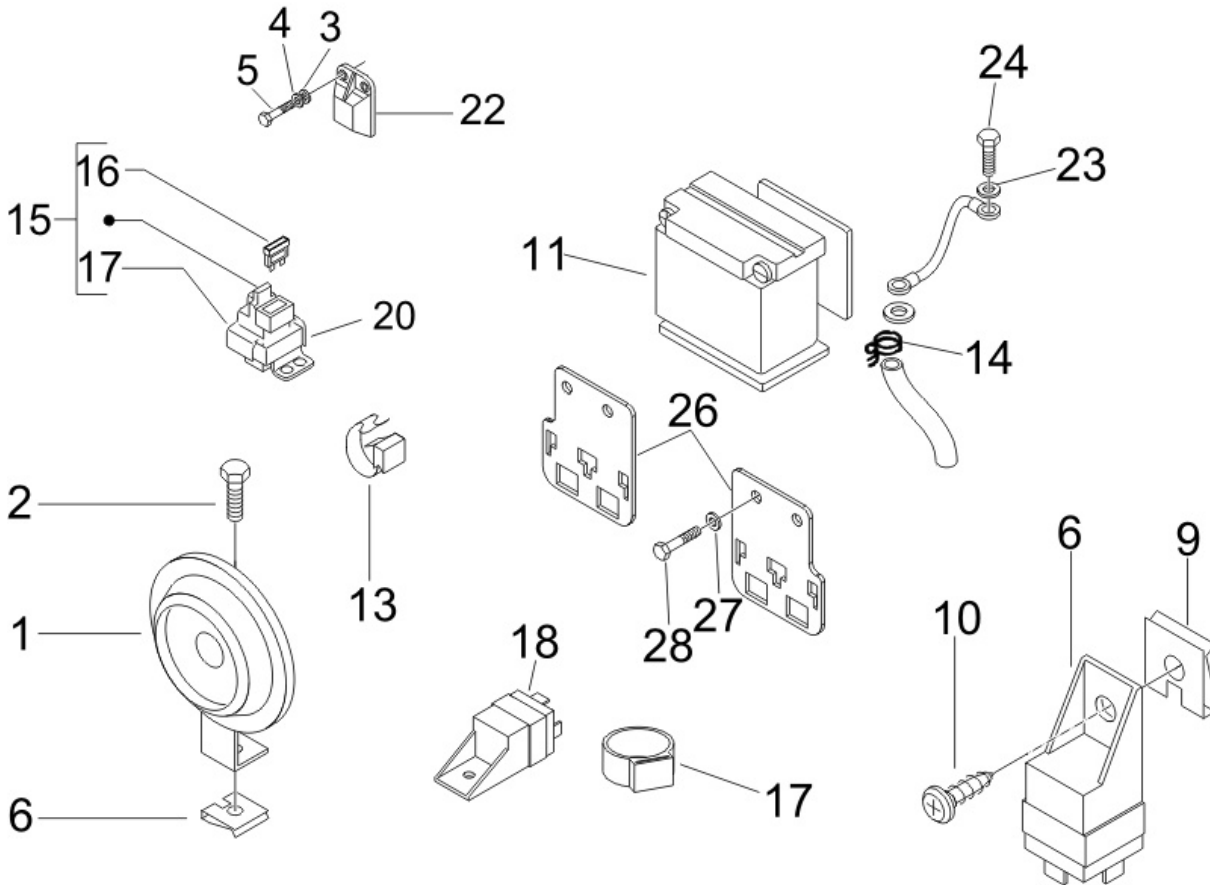
---

Loc.	Description	Q.ty	Vehicle colour	Drawing No.	Up to
16	<i>bulb for turn signal lamp (12v - 10w)</i>	2		181746	31/12/9999
17	<i>bulb</i>	2		294131	31/12/9999

---

Frame prefix : ZAPM52100

Engine prefix : M521M



Last update : 06/09/2006

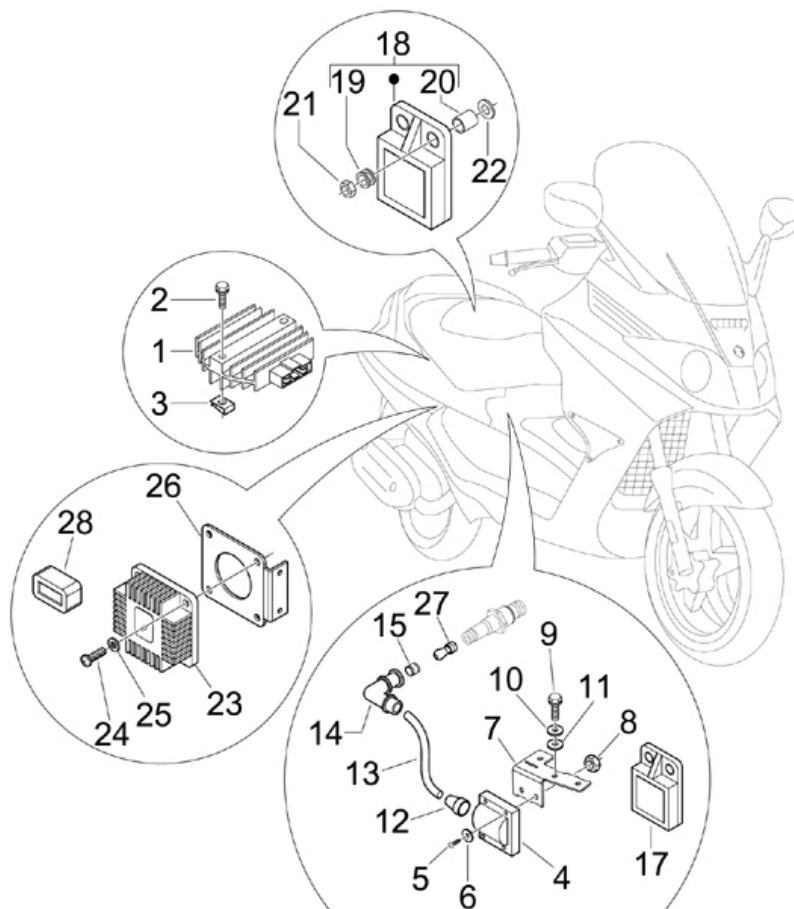
Loc.	Description	Q.ty	Vehicle colour	Drawing No.	Up to
1	horn 12v-cc	1		58092R	31/12/9999
2	screw	1		434541	31/12/9999
3	plain washer x rear lugg.rack-6,5x16x1,5	2		013880	31/12/9999
4	washer	2		016406	31/12/9999
5	screw (m6x20)	2		015759	31/12/9999
6	plate	1		254485	31/12/9999
6	starter relay 12v-30amp	5		58099R	31/12/9999
9	protection ice	1		248419	31/12/9999
10	screw m5x12	1		015935	31/12/9999
11	battery 12v/12ah yuasa	1		584867	31/12/9999
13	spring	1		CM013203	31/12/9999
14	clamp	1		639082	31/12/9999
15	12v-150a relay switch	2		582690	31/12/9999
16	3a fuse	2		581440	31/12/9999
17	fuse block	2		582906	31/12/9999
18	relay	1		583529	31/12/9999

---

Loc.	Description	Q.ty	Vehicle colour	Drawing No.	Up to
22	<i>decoder</i>	1		829121	31/12/9999
23	<i>washer for silencer reflector-5,3x7,9x1</i>	2		016405	31/12/9999
24	<i>screw (m6x25) for starter</i>	2		581596	31/12/9999
26	<i>bracket</i>	2		583525	31/12/9999
27	<i>washer</i>	1		016406	31/12/9999
28	<i>screw</i>	1		031086	31/12/9999

Frame prefix : ZAPM52100

Engine prefix : M521M



Last update : 17/10/2006

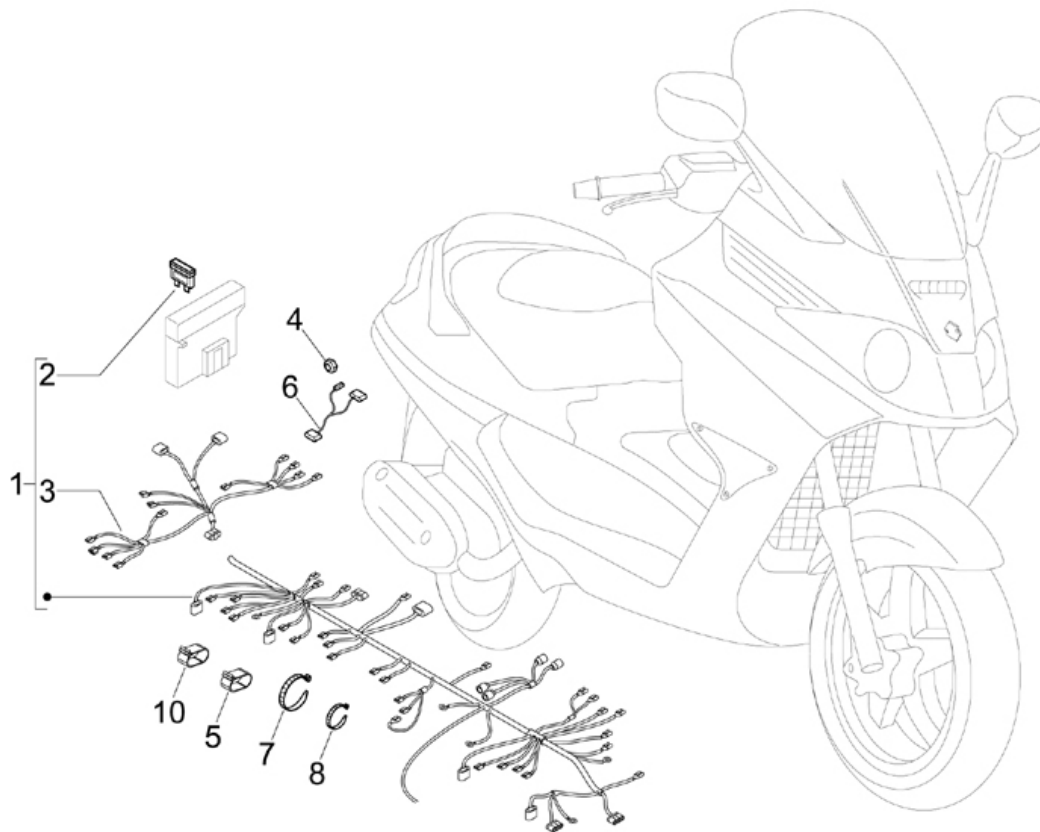
Loc.	Description	Q.ty	Vehicle colour	Drawing No.	Up to
1	voltage regulator	1		58086R	31/12/9999
2	screw	2		414838	31/12/9999
3	plate	2		254485	31/12/9999
4	h.t. coil	1		58120R	31/12/9999
5	screw m3x25 cross	4		583236	31/12/9999
6	washer	4		012554	31/12/9999
7	coil support with i.p.	1		623667	31/12/9999
8	nut	4		020003	31/12/9999
9	screw	2		031089	31/12/9999
10	washer	2		006125	31/12/9999
11	washer	2		016406	31/12/9999
12	cap	1		071671	31/12/9999
13	high-voltage cable (request by yards)	1		080341	31/12/9999
14	cap	1		293845	31/12/9999
15	clamp	1		828210	31/12/9999
18	cdi unit	1		638591	31/12/9999

---

Loc.	Description	Q.ty	Vehicle colour	Drawing No.	Up to
19	<i>buffer for front fender</i>	2		217163	31/12/9999
20	<i>spacer</i>	2		217164	31/12/9999
21	<i>nut for h.t. coil fixing (m=5;h=5,5)</i>	2		241937	31/12/9999
22	<i>washer for h.t. coil (5.2 fi x 18 fe)</i>	2		016686	31/12/9999
23	<i>cdi unit</i>	1		CM078604	31/12/9999
24	<i>screw m5x12</i>	4		015935	31/12/9999
25	<i>washer for silencer reflector-5,3x7,9x1</i>	4		016405	31/12/9999
26	<i>bracket</i>	1		638887	31/12/9999
27		1		015014	31/12/9999
28	<i>bracket for clamps</i>	2		639456	31/12/9999

Frame prefix : ZAPM52100

Engine prefix : M521M



Last update : 06/09/2006

Loc.	Description	Q.ty	Vehicle colour	Drawing No.	Up to
1	wiring loom x8 400	1		639306	05/06/2006
2	fuse for battery (7,5a)	5		252945	31/12/9999
2	fuse (15a)	2		290860	31/12/9999
2	3a fuse	1		581440	31/12/9999
2	fuse	3		292507	31/12/9999
2	3a reed fuse	1		582930	31/12/9999
3	cable harness	1		639731	31/12/9999
4	nut	2		241936	31/12/9999
5	clip	1		CM006903	31/12/9999
6	plate	1		639632	31/12/9999
7	metallic clip runner purejet	12		145298	31/12/9999
8	retaining strap	7		257134	31/12/9999
10	pipings betaining spring	1		CM006904	31/12/9999



